

比賽日程
乒乓球 - 女子團體賽

| 比賽日期/時間/地點 | 項目 | 參賽者A | 比賽結果# | 參賽者B | 勝出者 | 賽程表 |
|---------------------------------|-------|------|-------|------|------|---------------------|
| 11/04/2017 下午 07:30 官涌體育館 | 女子團體賽 | 油尖旺區 | 4 : 1 | 東區 | 油尖旺區 | PDF |
| 11/04/2017 下午 07:30 官涌體育館 | 女子團體賽 | 北區 | 3 : 2 | 深水埗區 | 北區 | PDF |
| 11/04/2017 下午 07:30 官涌體育館 | 女子團體賽 | 元朗區 | 5 : 0 | 灣仔區 | 元朗區 | PDF |
| 11/04/2017 下午 07:30 官涌體育館 | 女子團體賽 | 荃灣區 | 2 : 3 | 大埔區 | 大埔區 | PDF |
| 24/04/2017 下午 07:30 官涌體育館 | 女子團體賽 | 中西區 | 5 : 0 | 葵青區 | 中西區 | PDF |
| 24/04/2017 下午 07:30 官涌體育館 | 女子團體賽 | 黃大仙區 | 3 : 2 | 沙田區 | 黃大仙區 | PDF |
| 24/04/2017 下午 07:30 官涌體育館 | 女子團體賽 | 西貢區 | 5 : 0 | 屯門區 | 西貢區 | PDF |
| 24/04/2017 下午 07:30 官涌體育館 | 女子團體賽 | 九龍城區 | 4 : 1 | 南區 | 九龍城區 | PDF |
| 27/04/2017 下午 07:30 大角咀體育館 | 女子團體賽 | 油尖旺區 | 5 : 0 | 北區 | 油尖旺區 | PDF |
| 27/04/2017 下午 07:30 大角咀體育館 | 女子團體賽 | 東區 | 4 : 1 | 深水埗區 | 東區 | PDF |
| 27/04/2017 下午 07:30 大角咀體育館 | 女子團體賽 | 灣仔區 | 2 : 3 | 離島區 | 離島區 | PDF |
| 27/04/2017 下午 07:30 大角咀體育館 | 女子團體賽 | 元朗區 | 4 : 1 | 荃灣區 | 元朗區 | PDF |
| 30/04/2017 上午 09:00 荔枝角公園體育館 | 女子團體賽 | 油尖旺區 | 4 : 1 | 深水埗區 | 油尖旺區 | PDF |
| 30/04/2017 上午 09:00 荔枝角公園體育館 | 女子團體賽 | 東區 | 3 : 2 | 北區 | 東區 | PDF |
| 30/04/2017 上午 09:00 荔枝角公園體育館 | 女子團體賽 | 元朗區 | 4 : 1 | 離島區 | 元朗區 | PDF |
| 30/04/2017 上午 09:00 荔枝角公園體育館 | 女子團體賽 | 灣仔區 | 2 : 3 | 大埔區 | 大埔區 | PDF |
| 30/04/2017 上午 11:30 荔枝角公園體育館 | 女子團體賽 | 中西區 | 5 : 0 | 黃大仙區 | 中西區 | PDF |
| 30/04/2017 上午 11:30 荔枝角公園體育館 | 女子團體賽 | 西貢區 | 4 : 1 | 九龍城區 | 西貢區 | PDF |
| 30/04/2017 上午 11:30 荔枝角公園體育館 | 女子團體賽 | 葵青區 | 0 : 5 | 沙田區 | 沙田區 | PDF |
| 30/04/2017 上午 11:30 荔枝角公園體育館 | 女子團體賽 | 屯門區 | 0 : 5 | 觀塘區 | 觀塘區 | PDF |
| 30/04/2017 下午 03:00 荔枝角公園體育館 | 女子團體賽 | 中西區 | 4 : 1 | 沙田區 | 中西區 | PDF |
| 30/04/2017 下午 03:00 荔枝角公園體育館 | 女子團體賽 | 葵青區 | 1 : 4 | 黃大仙區 | 黃大仙區 | PDF |
| 30/04/2017 下午 03:00 荔枝角公園體育館 | 女子團體賽 | 屯門區 | 3 : 2 | 南區 | 屯門區 | PDF |
| 30/04/2017 下午 03:00 荔枝角公園體育館 | 女子團體賽 | 西貢區 | 2 : 3 | 觀塘區 | 觀塘區 | PDF |
| 04/05/2017 下午 07:30 大角咀體育館 | 女子團體賽 | 元朗區 | 2 : 3 | 大埔區 | 大埔區 | PDF |
| 04/05/2017 下午 07:30 大角咀體育館 | 女子團體賽 | 荃灣區 | 3 : 2 | 離島區 | 荃灣區 | PDF |
| 04/05/2017 下午 07:30 大角咀體育館 | 女子團體賽 | 九龍城區 | 5 : 0 | 觀塘區 | 九龍城區 | PDF |
| 04/05/2017 下午 07:30 大角咀體育館 | 女子團體賽 | 西貢區 | 5 : 0 | 南區 | 西貢區 | PDF |
| 08/05/2017 下午 07:30 大角咀體育館 | 女子團體賽 | 灣仔區 | 1 : 4 | 荃灣區 | 荃灣區 | PDF |
| 08/05/2017 下午 07:30 大角咀體育館 | 女子團體賽 | 大埔區 | 2 : 3 | 離島區 | 離島區 | PDF |
| 08/05/2017 下午 07:30 大角咀體育館 | 女子團體賽 | 屯門區 | 1 : 4 | 九龍城區 | 九龍城區 | PDF |
| 08/05/2017 下午 07:30 大角咀體育館 | 女子團體賽 | 南區 | 1 : 4 | 觀塘區 | 觀塘區 | PDF |
| 16/05/2017 下午 07:30 荔枝角公園體育館 | 女子團體賽 | 中西區 | 3 : 0 | 東區 | 中西區 | PDF |
| 16/05/2017 下午 07:30 荔枝角公園體育館 | 女子團體賽 | 元朗區 | 3 : 2 | 西貢區 | 元朗區 | PDF |
| 16/05/2017 下午 07:30 荔枝角公園體育館 | 女子團體賽 | 黃大仙區 | 0 : 3 | 油尖旺區 | 油尖旺區 | PDF |
| 16/05/2017 下午 07:30 荔枝角公園體育館 | 女子團體賽 | 大埔區 | 1 : 3 | 九龍城區 | 九龍城區 | PDF |
| 18/05/2017 下午 07:30 荔枝角公園體育館 | 女子團體賽 | 中西區 | 3 : 0 | 元朗區 | 中西區 | PDF |
| 18/05/2017 下午 07:30 荔枝角公園體育館 | 女子團體賽 | 九龍城區 | 2 : 3 | 油尖旺區 | 油尖旺區 | PDF |
| 18/05/2017 下午 07:30 荔枝角公園體育館 | 女子團體賽 | 東區 | 0 : 3 | 西貢區 | 西貢區 | PDF |
| 18/05/2017 下午 07:30 荔枝角公園體育館 | 女子團體賽 | 大埔區 | 1 : 3 | 黃大仙區 | 黃大仙區 | PDF |

| 比賽日期/時間/地點 | 項目 | 參賽者A | 比賽結果# | 參賽者B | 勝出者 | 賽程表 |
|---------------------------------|-------|------|---------------|------|------|---------------------|
| 21/05/2017 下午 02:30 荔枝角公園體育館 | 女子團體賽 | 元朗區 | 2 : 3 | 九龍城區 | 九龍城區 | PDF |
| 21/05/2017 下午 02:30 荔枝角公園體育館 | 女子團體賽 | 西貢區 | 2 : 3 | 黃大仙區 | 黃大仙區 | PDF |
| 21/05/2017 下午 02:30 荔枝角公園體育館 | 女子團體賽 | 東區 | 1 : 3 | 大埔區 | 大埔區 | PDF |
| 21/05/2017 下午 02:30 荔枝角公園體育館 | 女子團體賽 | 中西區 | 0 : 3 自動棄權 | 油尖旺區 | 油尖旺區 | PDF |


 第六屆全港運動會
 乒乓球 - 女子團體賽
 分組初賽

| |
|------|
| 第一組 |
| 油尖旺區 |
| 東區 |
| 北區 |
| 深水埗區 |

| 第一組 | | 賽事 | |
|--------|-------------|---------------------------|----------------|
| 場次: 01 | 油尖旺區 對 東區 | 比賽時間: 11/04/2017 下午 07:30 | 比賽場地: 官涌體育館 |
| 場次: 02 | 北區 對 深水埗區 | 比賽時間: 11/04/2017 下午 07:30 | 比賽場地: 官涌體育館 |
| 場次: 09 | 油尖旺區 對 北區 | 比賽時間: 27/04/2017 下午 07:30 | 比賽場地: 大角咀體育館 |
| 場次: 10 | 東區 對 深水埗區 | 比賽時間: 27/04/2017 下午 07:30 | 比賽場地: 大角咀體育館 |
| 場次: 13 | 油尖旺區 對 深水埗區 | 比賽時間: 30/04/2017 上午 09:00 | 比賽場地: 荔枝角公園體育館 |
| 場次: 14 | 東區 對 北區 | 比賽時間: 30/04/2017 上午 09:00 | 比賽場地: 荔枝角公園體育館 |

| |
|--------------------|
| 第一組 首名 及次名隊伍 |
| 首名: 油尖旺區 |
| 次名: 東區 |

| |
|-----|
| 第二組 |
| 元朗區 |
| 灣仔區 |
| 荃灣區 |
| 大埔區 |
| 離島區 |

| 第二組 | | 賽事 | |
|--------|-----------|---------------------------|----------------|
| 場次: 03 | 元朗區 對 灣仔區 | 比賽時間: 11/04/2017 下午 07:30 | 比賽場地: 官涌體育館 |
| 場次: 04 | 荃灣區 對 大埔區 | 比賽時間: 11/04/2017 下午 07:30 | 比賽場地: 官涌體育館 |
| 場次: 11 | 元朗區 對 荃灣區 | 比賽時間: 27/04/2017 下午 07:30 | 比賽場地: 大角咀體育館 |
| 場次: 12 | 灣仔區 對 離島區 | 比賽時間: 27/04/2017 下午 07:30 | 比賽場地: 大角咀體育館 |
| 場次: 15 | 元朗區 對 離島區 | 比賽時間: 30/04/2017 上午 09:00 | 比賽場地: 荔枝角公園體育館 |
| 場次: 16 | 灣仔區 對 大埔區 | 比賽時間: 30/04/2017 上午 09:00 | 比賽場地: 荔枝角公園體育館 |
| 場次: 25 | 元朗區 對 大埔區 | 比賽時間: 04/05/2017 下午 07:30 | 比賽場地: 大角咀體育館 |
| 場次: 26 | 荃灣區 對 離島區 | 比賽時間: 04/05/2017 下午 07:30 | 比賽場地: 大角咀體育館 |
| 場次: 29 | 灣仔區 對 荃灣區 | 比賽時間: 08/05/2017 下午 07:30 | 比賽場地: 大角咀體育館 |
| 場次: 30 | 大埔區 對 離島區 | 比賽時間: 08/05/2017 下午 07:30 | 比賽場地: 大角咀體育館 |

| |
|--------------------|
| 第二組 首名 及次名隊伍 |
| 首名: 大埔區 |
| 次名: 元朗區 |

| |
|------|
| 第三組 |
| 中西區 |
| 葵青區 |
| 黃大仙區 |
| 沙田區 |

| 第三組 | | 賽事 | |
|--------|------------|---------------------------|----------------|
| 場次: 05 | 中西區 對 葵青區 | 比賽時間: 24/04/2017 下午 07:30 | 比賽場地: 官涌體育館 |
| 場次: 06 | 黃大仙區 對 沙田區 | 比賽時間: 24/04/2017 下午 07:30 | 比賽場地: 官涌體育館 |
| 場次: 17 | 中西區 對 黃大仙區 | 比賽時間: 30/04/2017 上午 11:30 | 比賽場地: 荔枝角公園體育館 |
| 場次: 18 | 葵青區 對 沙田區 | 比賽時間: 30/04/2017 上午 11:30 | 比賽場地: 荔枝角公園體育館 |
| 場次: 21 | 中西區 對 沙田區 | 比賽時間: 30/04/2017 下午 03:00 | 比賽場地: 荔枝角公園體育館 |
| 場次: 22 | 葵青區 對 黃大仙區 | 比賽時間: 30/04/2017 下午 03:00 | 比賽場地: 荔枝角公園體育館 |

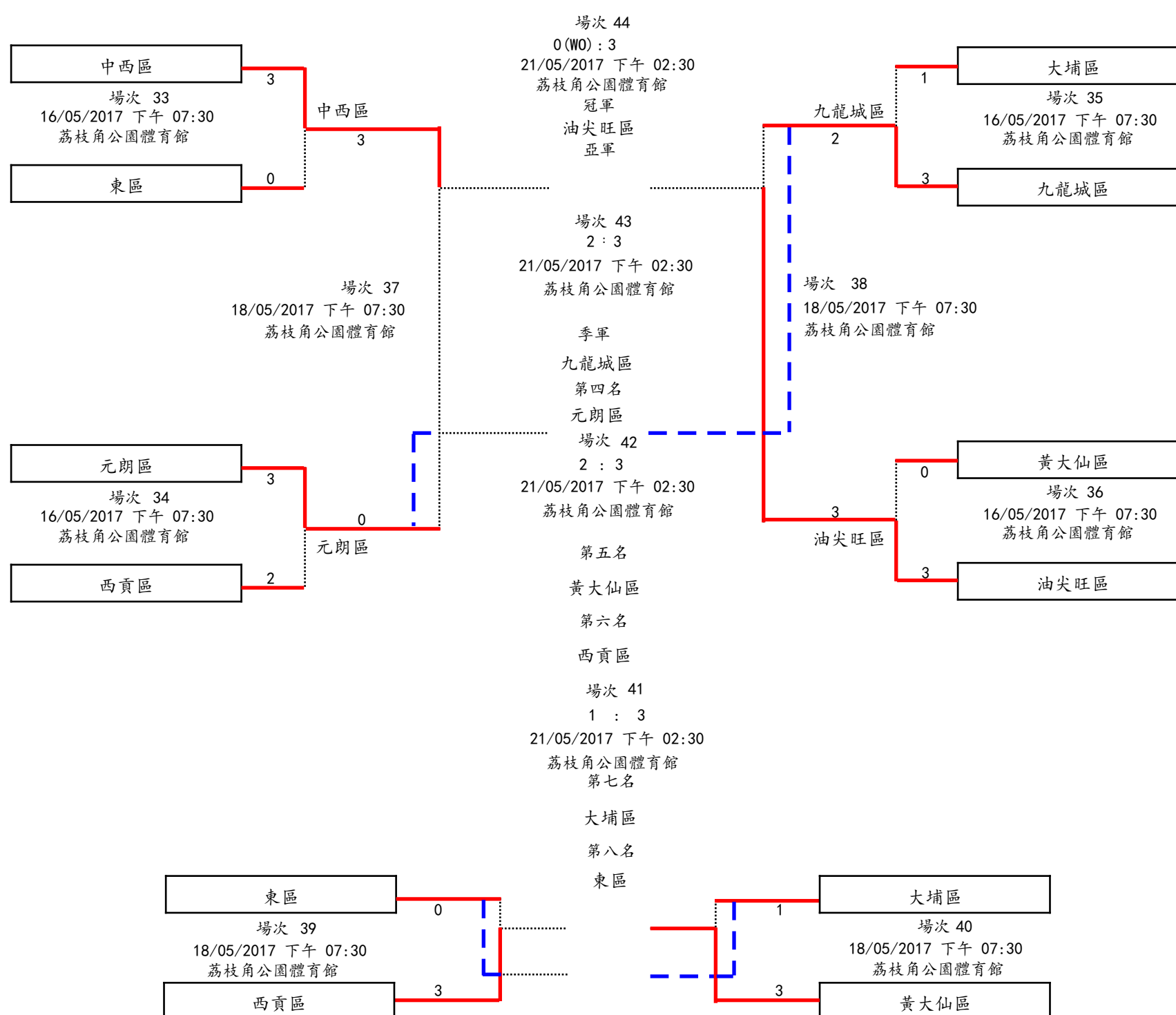
| |
|--------------------|
| 第三組 首名 及次名隊伍 |
| 首名: 中西區 |
| 次名: 黃大仙區 |

| |
|------|
| 第四組 |
| 西貢區 |
| 屯門區 |
| 九龍城區 |
| 南區 |
| 觀塘區 |

| 第四組 | | 賽事 | |
|--------|------------|---------------------------|----------------|
| 場次: 07 | 西貢區 對 屯門區 | 比賽時間: 24/04/2017 下午 07:30 | 比賽場地: 官涌體育館 |
| 場次: 08 | 九龍城區 對 南區 | 比賽時間: 24/04/2017 下午 07:30 | 比賽場地: 官涌體育館 |
| 場次: 19 | 西貢區 對 九龍城區 | 比賽時間: 30/04/2017 上午 11:30 | 比賽場地: 荔枝角公園體育館 |
| 場次: 20 | 屯門區 對 觀塘區 | 比賽時間: 30/04/2017 上午 11:30 | 比賽場地: 荔枝角公園體育館 |
| 場次: 23 | 西貢區 對 觀塘區 | 比賽時間: 30/04/2017 下午 03:00 | 比賽場地: 荔枝角公園體育館 |
| 場次: 24 | 屯門區 對 南區 | 比賽時間: 30/04/2017 下午 03:00 | 比賽場地: 荔枝角公園體育館 |
| 場次: 27 | 西貢區 對 南區 | 比賽時間: 04/05/2017 下午 07:30 | 比賽場地: 大角咀體育館 |
| 場次: 28 | 九龍城區 對 觀塘區 | 比賽時間: 04/05/2017 下午 07:30 | 比賽場地: 大角咀體育館 |
| 場次: 31 | 屯門區 對 九龍城區 | 比賽時間: 08/05/2017 下午 07:30 | 比賽場地: 大角咀體育館 |
| 場次: 32 | 南區 對 觀塘區 | 比賽時間: 08/05/2017 下午 07:30 | 比賽場地: 大角咀體育館 |

| |
|--------------------|
| 第四組 首名 及次名隊伍 |
| 首名: 西貢區 |
| 次名: 九龍城區 |

八強賽事至決賽



備註: '*' 賽事受到惡劣天氣影響, 比賽日期已更新。