

比賽日程
羽毛球 - 男子團體賽

比賽日期/時間/地點	項目	參賽者A	比賽結果#	參賽者B	勝出者	賽程表
25/03/2017 下午 02:00 九龍公園體育館	男子團體賽	元朗區	4 : 1	屯門區	元朗區	PDF
25/03/2017 下午 02:00 九龍公園體育館	男子團體賽	大埔區	5 : 0	離島區	大埔區	PDF
25/03/2017 下午 02:00 九龍公園體育館	男子團體賽	南區	0 : 5 自動棄權	荃灣區	荃灣區	PDF
25/03/2017 下午 02:00 九龍公園體育館	男子團體賽	油尖旺區	0 : 5 自動棄權	西貢區	西貢區	PDF
25/03/2017 下午 07:00 九龍公園體育館	男子團體賽	深水埗區	4 : 1	東區	深水埗區	PDF
25/03/2017 下午 07:00 九龍公園體育館	男子團體賽	灣仔區	1 : 4	黃大仙區	黃大仙區	PDF
25/03/2017 下午 07:00 九龍公園體育館	男子團體賽	北區	1 : 4	九龍城區	九龍城區	PDF
25/03/2017 下午 07:00 九龍公園體育館	男子團體賽	沙田區	3 : 2	觀塘區	沙田區	PDF
02/04/2017 上午 09:00 九龍公園體育館	男子團體賽	南區	0 : 5 取消資格	西貢區	西貢區	PDF
02/04/2017 上午 09:00 九龍公園體育館	男子團體賽	油尖旺區	4 : 1	荃灣區	油尖旺區	PDF
02/04/2017 上午 09:00 九龍公園體育館	男子團體賽	元朗區	5 : 0 自動棄權	離島區	元朗區	PDF
02/04/2017 上午 09:00 九龍公園體育館	男子團體賽	中西區	5 : 0	屯門區	中西區	PDF
02/04/2017 下午 02:00 九龍公園體育館	男子團體賽	深水埗區	4 : 1	黃大仙區	深水埗區	PDF
02/04/2017 下午 02:00 九龍公園體育館	男子團體賽	灣仔區	1 : 4	東區	東區	PDF
02/04/2017 下午 02:00 九龍公園體育館	男子團體賽	北區	1 : 4	觀塘區	觀塘區	PDF
02/04/2017 下午 02:00 九龍公園體育館	男子團體賽	葵青區	5 : 0 自動棄權	九龍城區	葵青區	PDF
08/04/2017 下午 02:00 九龍公園體育館	男子團體賽	南區	0 : 5 取消資格	油尖旺區	油尖旺區	PDF
08/04/2017 下午 02:00 九龍公園體育館	男子團體賽	大埔區	4 : 1	屯門區	大埔區	PDF
08/04/2017 下午 02:00 九龍公園體育館	男子團體賽	西貢區	4 : 1	荃灣區	西貢區	PDF
08/04/2017 下午 02:00 九龍公園體育館	男子團體賽	元朗區	5 : 0 自動棄權	中西區	元朗區	PDF
08/04/2017 下午 07:00 九龍公園體育館	男子團體賽	黃大仙區	2 : 3	東區	東區	PDF
08/04/2017 下午 07:00 九龍公園體育館	男子團體賽	沙田區	1 : 4	九龍城區	九龍城區	PDF
08/04/2017 下午 07:00 九龍公園體育館	男子團體賽	北區	0 : 5 自動棄權	葵青區	葵青區	PDF
08/04/2017 下午 07:00 九龍公園體育館	男子團體賽	深水埗區	5 : 0 自動棄權	灣仔區	深水埗區	PDF
29/04/2017 下午 02:00 九龍公園體育館	男子團體賽	大埔區	2 : 3	中西區	中西區	PDF
29/04/2017 下午 02:00 九龍公園體育館	男子團體賽	沙田區	2 : 3	葵青區	葵青區	PDF
29/04/2017 下午 02:00 九龍公園體育館	男子團體賽	觀塘區	0 : 5 自動棄權	九龍城區	九龍城區	PDF
29/04/2017 下午 02:00 九龍公園體育館	男子團體賽	離島區	0 : 0 自動棄權	屯門區		PDF
01/05/2017 上午 09:00 九龍公園體育館	男子團體賽	中西區	5 : 0 取消資格	離島區	中西區	PDF
01/05/2017 上午 09:00 九龍公園體育館	男子團體賽	元朗區	3 : 2	大埔區	元朗區	PDF
01/05/2017 上午 09:00 九龍公園體育館	男子團體賽	北區	1 : 4	沙田區	沙田區	PDF
01/05/2017 上午 09:00 九龍公園體育館	男子團體賽	葵青區	2 : 3	觀塘區	觀塘區	PDF
04/05/2017 下午 07:30 九龍公園體育館	男子團體賽	西貢區	2 : 3	東區	東區	PDF
04/05/2017 下午 07:30 九龍公園體育館	男子團體賽	葵青區	1 : 3	中西區	中西區	PDF
04/05/2017 下午 07:30 九龍公園體育館	男子團體賽	深水埗區	3 : 2	九龍城區	深水埗區	PDF
04/05/2017 下午 07:30 九龍公園體育館	男子團體賽	元朗區	3 : 1	油尖旺區	元朗區	PDF
07/05/2017 上午 09:00 九龍公園體育館	男子團體賽	西貢區	1 : 4	葵青區	葵青區	PDF
07/05/2017 上午 09:00 九龍公園體育館	男子團體賽	油尖旺區	2 : 3	九龍城區	九龍城區	PDF
07/05/2017 下午 02:00 九龍公園體育館	男子團體賽	東區	0 : 3	中西區	中西區	PDF
07/05/2017 下午 02:00 九龍公園體育館	男子團體賽	元朗區	0 : 3	深水埗區	深水埗區	PDF

比賽日期/時間/地點	項目	參賽者A	比賽結果#	參賽者B	勝出者	賽程表
10/05/2017 下午 07:30 九龍公園體育館	男子團體賽	葵青區	1 : 3	九龍城區	九龍城區	PDF
10/05/2017 下午 07:30 九龍公園體育館	男子團體賽	西貢區	3 : 0	油尖旺區	西貢區	PDF
14/05/2017 上午 09:00 伊利沙伯體育館 (1號場)	男子團體賽	東區	2 : 3	元朗區	元朗區	PDF
14/05/2017 下午 02:00 伊利沙伯體育館 (1號場)	男子團體賽	中西區	3 : 0	深水埗區	中西區	PDF


 第六屆全港運動會
 羽毛球 - 男子團體賽
 分組初賽

第一組
南區
油尖旺區
西貢區
荃灣區

第一組		賽事	
場次: 01	南區 對 荃灣區	比賽時間: 25/03/2017 下午 02:00	比賽場地: 九龍公園體育館
場次: 02	油尖旺區 對 西貢區	比賽時間: 25/03/2017 下午 02:00	比賽場地: 九龍公園體育館
場次: 09	南區 對 西貢區	比賽時間: 02/04/2017 上午 09:00	比賽場地: 九龍公園體育館
場次: 10	油尖旺區 對 荃灣區	比賽時間: 02/04/2017 上午 09:00	比賽場地: 九龍公園體育館
場次: 17	南區 對 油尖旺區	比賽時間: 08/04/2017 下午 02:00	比賽場地: 九龍公園體育館
場次: 18	西貢區 對 荃灣區	比賽時間: 08/04/2017 下午 02:00	比賽場地: 九龍公園體育館

第一組 首名 及次名隊伍

首名: 西貢區
次名: 油尖旺區

第二組
元朗區
大埔區
中西區
離島區
屯門區

第二組		賽事	
場次: 03	元朗區 對 屯門區	比賽時間: 25/03/2017 下午 02:00	比賽場地: 九龍公園體育館
場次: 04	大埔區 對 離島區	比賽時間: 25/03/2017 下午 02:00	比賽場地: 九龍公園體育館
場次: 11	元朗區 對 離島區	比賽時間: 02/04/2017 上午 09:00	比賽場地: 九龍公園體育館
場次: 12	中西區 對 屯門區	比賽時間: 02/04/2017 上午 09:00	比賽場地: 九龍公園體育館
場次: 19	元朗區 對 中西區	比賽時間: 08/04/2017 下午 02:00	比賽場地: 九龍公園體育館
場次: 20	大埔區 對 屯門區	比賽時間: 08/04/2017 下午 02:00	比賽場地: 九龍公園體育館
場次: 25	大埔區 對 中西區	比賽時間: 29/04/2017 下午 02:00	比賽場地: 九龍公園體育館
場次: 26	離島區 對 屯門區	比賽時間: 29/04/2017 下午 02:00	比賽場地: 九龍公園體育館
場次: 29	元朗區 對 大埔區	比賽時間: 01/05/2017 上午 09:00	比賽場地: 九龍公園體育館
場次: 30	中西區 對 離島區	比賽時間: 01/05/2017 上午 09:00	比賽場地: 九龍公園體育館

第二組 首名 及次名隊伍

首名: 元朗區
次名: 中西區

第三組
深水埗區
灣仔區
黃大仙區
東區

第三組		賽事	
場次: 05	深水埗區 對 東區	比賽時間: 25/03/2017 下午 07:00	比賽場地: 九龍公園體育館
場次: 06	灣仔區 對 黃大仙區	比賽時間: 25/03/2017 下午 07:00	比賽場地: 九龍公園體育館
場次: 13	深水埗區 對 黃大仙區	比賽時間: 02/04/2017 下午 02:00	比賽場地: 九龍公園體育館
場次: 14	灣仔區 對 東區	比賽時間: 02/04/2017 下午 02:00	比賽場地: 九龍公園體育館
場次: 21	深水埗區 對 灣仔區	比賽時間: 08/04/2017 下午 07:00	比賽場地: 九龍公園體育館
場次: 22	黃大仙區 對 東區	比賽時間: 08/04/2017 下午 07:00	比賽場地: 九龍公園體育館

第三組 首名 及次名隊伍

首名: 深水埗區
次名: 東區

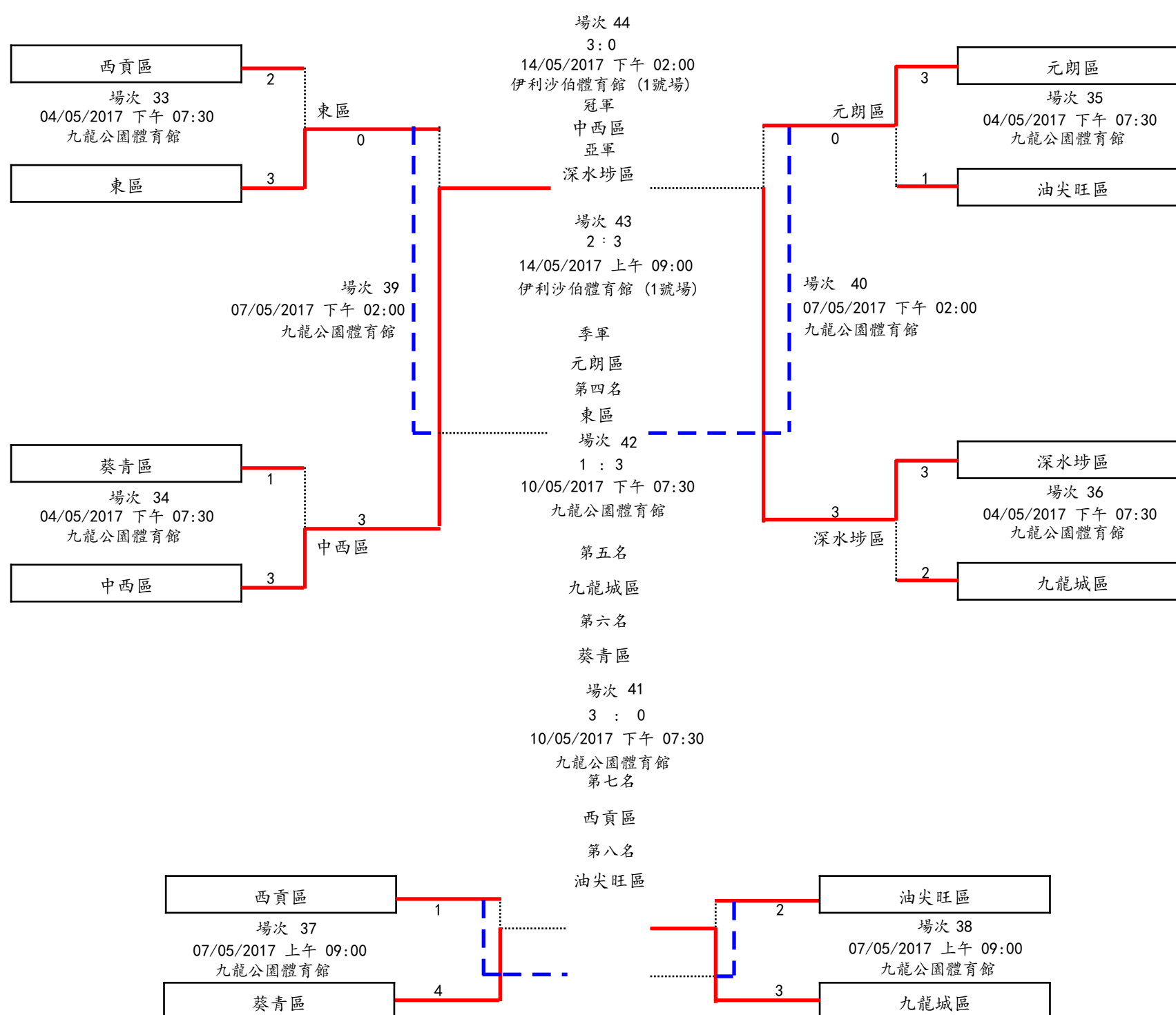
第四組
北區
沙田區
葵青區
觀塘區
九龍城區

第四組		賽事	
場次: 07	北區 對 九龍城區	比賽時間: 25/03/2017 下午 07:00	比賽場地: 九龍公園體育館
場次: 08	沙田區 對 觀塘區	比賽時間: 25/03/2017 下午 07:00	比賽場地: 九龍公園體育館
場次: 15	北區 對 觀塘區	比賽時間: 02/04/2017 下午 02:00	比賽場地: 九龍公園體育館
場次: 16	葵青區 對 九龍城區	比賽時間: 02/04/2017 下午 02:00	比賽場地: 九龍公園體育館
場次: 23	北區 對 葵青區	比賽時間: 08/04/2017 下午 07:00	比賽場地: 九龍公園體育館
場次: 24	沙田區 對 九龍城區	比賽時間: 08/04/2017 下午 07:00	比賽場地: 九龍公園體育館
場次: 27	沙田區 對 葵青區	比賽時間: 29/04/2017 下午 02:00	比賽場地: 九龍公園體育館
場次: 28	觀塘區 對 九龍城區	比賽時間: 29/04/2017 下午 02:00	比賽場地: 九龍公園體育館
場次: 31	北區 對 沙田區	比賽時間: 01/05/2017 上午 09:00	比賽場地: 九龍公園體育館
場次: 32	葵青區 對 觀塘區	比賽時間: 01/05/2017 上午 09:00	比賽場地: 九龍公園體育館

第四組 首名 及次名隊伍

首名: 葵青區
次名: 九龍城區

八強賽事至決賽



備註: '*' 賽事受到惡劣天氣影響, 比賽日期已更新。