

報價表格

香港特別行政區政府
康樂及文化事務署

報價承投經營
新咖啡灣泳灘小食業務許可證

(報價編號： LC/LS/Q/LRK/TM/CNB/2020)

投遞報價書

投遞報價書，必須填妥此表格一式三份，並夾附下文第 I 部分所示本報價書的其他文件(也須按規定填妥一式三份)，密封於淨色信封內，信封面註明「報價承投經營新咖啡灣泳灘小食業務許可證」，致予「康樂及文化事務署拆閱報價書小組主席」，並於二零二零年八月十二日中午 12 時正前投入／郵寄至設於屯門屯喜路 1 號屯門政府合署 3 樓 305 室屯門區康樂事務辦事處的康樂及文化事務署報價箱內。逾期報價概不受理。

日期：二零二零年七月廿二日

屯門區康樂事務經理譚燕婷
政府代表

第 I 部分 — 報價文件

本報價文件的報價編號為LC/LS/Q/LRK/TM/CNB/2020，由三(3)套完整的文件組成，每套包含：

- (a) 本報價表格(第1至2頁)；
- (b) 釋義(第3至5頁)；
- (c) 報價條款(第6至27頁)；
- (d) 合約條件(第28至63頁)；
- (e) 附表(第64至81頁)；

附表 1	許可證月費
附表 2A	建議在許可範圍出售及出租的商品一覽表
附表 2B	提供太陽傘、沙灘椅及救生圈作出租用途
附表 3	服務提供者的資料
附表 4	保證金支付方式選擇書
附表 5	政府為新咖啡灣泳灘小食業務所提供的用具、家具、固定附着物及裝置一覽表
附表 6	不合謀報價確認書
附表 7	銀行保證書表格

- (f) 附件(第82至85頁)；以及

附件 A	新咖啡灣泳灘場地位置圖
附件 B	新咖啡灣泳灘小食亭及貯物室位置圖
附件 C	新咖啡灣泳灘小食亭平面圖
附件 D	新咖啡灣泳灘小食亭貯物室平面圖

- (g) 協議條款(第86至88頁)。

報價表格

第 II 部分 — 應約履行

1. 我／我們參閱過報價文件，代表下述的服務提供者同意受報價文件所訂明的條款和條件約束。
2. 我／我們同意按照報價文件所訂明的條款和條件，經營報價文件所述的小食業務，並支付我／我們在附表 1 所填報的許可證月費。

服務提供者的姓名或名稱／

服務提供者的獲授權代表*的姓名及職銜：

(姓名或名稱)(請用正楷填寫)

服務提供者／

服務提供者的獲授權代表*簽署：

(簽署)

(如適用，請加蓋服務提供者印章)

簽署人的地址：

.....

.....

日期：

註： 服務提供者必須填報上文所要求的全部資料。

*請刪去不適用者

釋義

1. 在本報價文件及合約內，除文意另有所指外，下列各詞應解釋如下：

「章」	指香港法例的章號。
「開始日期」	指合約條件第2條指明的期間(包括按合約條件第9條提前或押後啓業的期間)開始的日期。
「報價書獲有條件接納」	指應約履行日期。
「合約」	指政府與許可證持有人就使用許可範圍而訂立的合約。合約必須符合報價文件內所列條款和條件，以及許可證持有人遞交的報價書獲政府接納的範圍。
「公眾假期」	指每個星期日和《公眾假期條例》(第149章)規定屬公眾假期的其他日子。
「政府」	指香港政府。
「政府代表」	就本合約而言，指康樂及文化事務署署長或獲正式授權的任何人員。
「香港」	指中華人民共和國香港特別行政區。
「報價邀請」	指政府邀請準服務提供者按報價文件所列條款就合約作報價舉措。
「小食業務」	具合約條件第3(a)條所賦予的涵義。
「小食亭」	具合約條件第3(a)條所賦予的涵義。
「許可證月費」	具合約條件第6條所賦予的涵義。
「許可證」	指經營小食業務所獲的准許。
「許可範圍」	具合約條件第3條所賦予的涵義。
「許可證持有人」	指報價書獲政府接納的服務提供者。

- 「報價書」 指就是次報價邀請遞交的報價書。
- 「截止提交報價日期」 指報價表格內指明的遞交報價書的最後日期及時間。報價書必須於此限期前投入或郵寄至政府報價箱內，而政府可按報價文件的任何適用條文延長有關日期及時間。
- 「報價文件」 指報價條款第1條所指明的文件。
- 「遞交報價書日期」 指應約履行日期。
- 「報價書有效期」 指報價條款第16條所指明報價書須保持有效的期間。
- 「保證金」 指許可證持有人按報價條款第12條及合約條件第8條所述以現金、支票、銀行本票或銀行保證書繳交的款項。
- 「服務提供者」 指遞交報價書的人士。
- 「許可證有效期」 指合約條件第2條指明的期間(包括按合約條件第2(b)條延長的期間)。
- 「場地」 指附件A內以紅線圍邊顯示的處所。
- 「工作天」 指星期一至星期五，不包括公眾假期，或懸掛8號或以上熱帶氣旋警告信號或黑色暴雨警告信號生效的日子，或政府公布「超強颱風後的極端情況」生效期間正常辦公時間內的任何時間。

2. 在本報價文件及合約內，除非文意另有所指，否則應採用下列釋義原則：

- (a) 「月」及「每月」均指曆月；
- (b) 某天內某個時間，須詮釋為指香港時間；
- (c) 凡指男性的用字亦指女性及中性，反之亦然；
- (d) 凡指單數的字詞亦指眾數，反之亦然；

- (e) 「人」、「人士」包括任何個人、公司、法團、合夥商行及商號；
 - (f) 凡提述任何法規、成文法則、命令、規例或其他類似文書，須解釋為提述該法規、成文法則、命令、規例或文書其後經任何法規、成文法則、命令、規例或文書修訂的版本。凡提述法規或成文法則之處，須包括提述根據該法規或成文法則訂立的所有附屬法例；
 - (g) 合約和報價條款內個別條款的標題僅作方便參閱之用，不影響報價條款或合約的解釋或釋義；以及
 - (h) 凡提述一份文件的「條」、「款」、「部分」或「段」或夾附於一份文件的附表、附件、附錄或任何其他附件，指有關文件的「條」、「款」、「部分」或「段」，或夾附於有關文件的附表、附錄或附件。
3. 報價文件中英文本如有任何歧異，以英文本為準。報價文件的中文本僅供參考。

報價條款

<u>條</u>	<u>內容</u>	<u>頁數</u>
1.	報價文件	8
2.	報價邀請	8
3.	報價書組成部分	9
4.	服務提供者的身份	10
5.	有意承投經營小食業務的收入合約的服務供應商遞交 報價書前的核對清單	10
6.	遞交報價書	11
7.	防止合謀行為	11
8.	落選服務提供者的報價文件	12
9.	未表露身份的代理人	12
10.	要求索取資料	13
11.	許可證月費	13
12.	保證金	14
13.	評審報價書	14
14.	接納報價書的準則	15
15.	批出合約	15
16.	報價書保持有效	16
17.	要約具約束力	17
18.	反建議	17
19.	個人資料的使用	18
20.	實地參觀及報價簡報會	18
21.	在場地內提供服務	19
22.	監察中選的服務提供者的表現	19
23.	提供酬金	19
24.	同意披露資料	19
25.	取消報價邀請	20
26.	報價費用	20
27.	服務提供者的承諾	21
28.	就報價過程或批出合約的事宜提出申訴	21
29.	申請適當的食物牌照	21
30.	商議	22
31.	報價文件補篇	22
32.	政府的酌情決定權	22

<u>條</u>	<u>內容</u>	<u>頁數</u>
33.	新資料	25
34.	免責聲明	25
35.	文件的認證	26
36.	使用報價文件的特許	26
37.	與政府的通訊	26
38.	服務提供者的查詢	27
39.	延續效力	27

香港特別行政區政府
康樂及文化事務署

報價條款

1. 報價文件

本報價文件的報價編號為 LC/LS/Q/LRK/TM/CNB/2020，由 三 (3) 套完整的文件組成，每套包含：

- (a) 報價表格(第 1 至 2 頁)；
- (b) 釋義(第 3 至 5 頁)；
- (c) 報價條款(第 6 至 27 頁)；
- (d) 合約條件(第 28 至 63 頁)；
- (e) 附表(第 64 至 81 頁)；
 - 附表 1 許可證月費
 - 附表 2A 建議在許可範圍出售及出租的商品一覽表
 - 附表 2B 提供太陽傘、沙灘椅及救生圈作出租用途
 - 附表 3 服務提供者的資料
 - 附表 4 保證金支付方式選擇書
 - 附表 5 政府為新咖啡灣泳灘小食業務所提供的用具、家具、固定附着物及裝置一覽表
 - 附表 6 不合謀報價確認書
 - 附表 7 銀行保證書表格
- (f) 附件(第 82 至 85 頁)；以及
 - 附件 A 新咖啡灣泳灘場地位置圖
 - 附件 B 新咖啡灣泳灘小食亭及貯物室位置圖
 - 附件 C 新咖啡灣泳灘小食亭平面圖
 - 附件 D 新咖啡灣泳灘貯物室平面圖
- (g) 協議條款(第 86 至 88 頁)。

2. 報價邀請

現邀請報價承投按報價文件所列條款和條件於許可證有效期內在新咖啡灣泳灘的許可範圍內經營小食業務的許可證。

3. 報價書組成部分

(a) 服務提供者 **必須** 提交：

(i) 報價表格內經簽署的「應約履行」部分；以及

(ii) 填妥的附表 1，註明其願意繳付的許可證月費。

(b) 服務提供者如沒有在遞交報價書時提交第 3(a)(i)至(ii)條指明的所有或任何上述文件，會令報價書無效，而報價書亦不會獲進一步考慮。

(c) 服務提供者須填妥報價文件的下列部分，並加蓋服務提供者印章(如適用)，然後遞交報價文件下列部分，以及提供報價文件下列部分所要求的所有資料和文件：

(i) 報價表格 — 填妥並妥為簽署的報價表格連第 II 部分「應約履行」

服務提供者應列印從政府獲取的報價表格軟複本或影印報價表格，而不應以其他方式複製一份表格(例如重打文件)

(ii) 附表 1 — 許可證月費

(iii) 附表 3 — 服務提供者的資料

(iv) 附表 4 — 保證金支付方式選擇書

(v) 附表 6 — 不合謀報價確認書

(vi) 附表 7 — 銀行保證書表格

(d) 服務提供者須把以下文件包括在報價書內：

(i) 服務提供者如為合夥經營者，並有書面的合夥協議，須夾附合夥協議的副本；

(ii) 服務提供者如屬根據《公司條例》(第 622 章)成立為法團的公司，須夾附公司的組織章程細則的副本；

- (iii) 服務提供者在新《公司條例》(第 622 章)生效前如屬根據不時有效的舊有《公司條例》(第 32 章)成立為法團的公司，須夾附公司的組織章程大綱及組織章程細則的副本各一份；以及
- (iv) 服務提供者如為獨資經營者或現時正經營一間商號或公司，須夾附有效的商業登記證副本，而登記證上須有機印顯示已全數繳付登記費用或夾附證明文件，以證明服務提供者根據《商業登記條例》(第 310 章)獲豁免領取商業登記證。
- (e) 服務提供者必須按照報價表格首頁「投遞報價書」規定的方式遞交一式三份的報價文件。
- (f) 每名服務提供者只須遞交一份報價書。如服務提供者遞交兩份或以上報價書，政府可行使其絕對酌情決定權，取消服務提供者的所有報價。
- (g) 服務提供者在填寫報價文件時，如擬修改數字或文字，須把不正確之處刪去，並於原有的數字或文字之上填上正確者。凡作修改處，服務提供者須以墨水筆或原子筆簡簽。不依規定修改或刪去報價文件內容，可能導致有關報價書被拒絕。
- (h) 雖然服務提供者理應在提交的每份附表指定位置簽署，但如在上述任何附表發現遺漏簽署，政府保留權利按該報價書的現狀予以評審。

4. 服務提供者的身份

- (a) 服務提供者如為獨資經營者，須親自解答查詢和簽署報價文件，不得授權他人代其行事。服務提供者如為商號，則可授權該商號的合夥人解答查詢和簽署報價文件。
- (b) 服務提供者如為商號、公司或其他法人團體，須提供相關文件(如屬公司，則指服務提供者董事局決議)的副本，以證明在「應約履行」部分簽署的獲授權人士確實有權代表服務提供者簽署。

5. 有意承投經營小食業務的收入合約的服務供應商遞交報價書前的核對清單

準服務提供者宜填寫「有意承投經營小食業務的收入合約的服務供應商遞交報價書前的核對清單」，以確保所提供的資料齊備一致。

6. 遞交報價書

- (a) 服務提供者必須把填妥的報價文件放於信封內封密。信封面須清楚註明報價編號及報價項目，並書明「康樂及文化事務署拆閱報價書小組主席收」。信封面不得有任何記認，使人聯想到服務提供者或任何個別承辦商／供應商的身份。**報價文件必須按照報價表格首頁「投遞報價書」訂明的方式投入或郵寄至康樂及文化事務署報價箱內。**
- (b) 如截止提交報價當日上午9時至中午12時期間的任何時段內，8號或以上的熱帶氣旋警告信號懸掛，或黑色暴雨警告信號或政府公布的「超強颱風後的極端情況」生效，報價書最遲投入報價箱的日期及時間將延至下一個工作天的中午12時。
- (c) 在截止提交報價日期當日上午9時至中午12時之間的任何時間，如通往報價箱所在地點的公眾通道受阻塞，政府會宣布延遲截止提交報價日期至另行通知。通道恢復暢通後，政府會在可行情況下盡快公布延後的截止提交報價時間。
- (d) 若服務提供者提交及／或投入報價箱的報價書遺失、被毀或受損，而遺失、被毀或受損是因戰爭爆發、敵對行為(不論是否已宣戰)、侵略、外敵的行為、暴動、騷亂、叛亂、暴風雨或其他超出政府合理控制範圍的原因直接或間接造成，政府概不承擔任何法律責任、義務或責任。在發生任何事件造成上述遺失、被毀或受損後，政府會在可行情況下盡快公布有關遞交報價書的安排。
- (e) 對錯遞或不按本條規定方法遞交的報價書，政府代表概不負責。

7. 防止合謀行為

- (a) 服務提供者必須確保擬備報價書的過程並無涉及與任何其他人就價格、遞交報價書程序或任何報價條款等，作任何協議、安排、溝通、諒解、許諾或承諾(下文第 7(b)條的不合謀報價確認書第 3 段中所述者除外)。串通報價本質上違反競爭，在《競爭條例》(香港法例第 619 章)下屬嚴重反競爭行為。參與串通報價行為的服務提供者或須負上《競爭條例》所訂被判處罰款的法律責任及其他制裁。

- (b) 服務提供者須填妥一份不合謀報價確認書(該確認書的格式見附表 6)，並提交予政府，作為報價書的一部分。
- (c) 如服務提供者違反上文第 7(a)條或根據上文第 7(b)條遞交的不合謀報價確認書的任何陳述、保證及／或承諾，政府有權採取下列行動，而無須向任何人作出補償或承擔法律責任：
 - (i) 拒絕接納該服務提供者的報價書；
 - (ii) 如政府已接納該服務提供者的報價書，則有權撤回接納該報價書；以及
 - (iii) 如政府已與該服務提供者訂立合約，則有權根據合約條件第 41(a)條終止該合約。
- (d) 服務提供者遞交報價書，即視作承諾就違反上文第 7(a)條或根據上文第 7(b)條遞交的不合謀報價確認書的任何陳述、保證及／或承諾所引致或涉及的全部損失、損害賠償、費用或開支，對政府作出彌償，並使其持續得到彌償。
- (e) 如服務提供者違反上文第 7(a)條或根據上文第 7(b)條遞交的不合謀報價確認書的任何陳述、保證及／或承諾，可能損害其日後擔任政府承辦商或服務提供者的資格。
- (f) 上文第 7(a)至(e)條所訂的政府代表權利，用以增補並且不損害政府代表針對服務提供者而享有的任何其他權利或補救。

8. 落選服務提供者的報價文件

政府可在中選的服務提供者與政府簽立本文第 15 條所述的協議條款當日起計三(3)個月後銷毀落選服務提供者所遞交的所有報價文件。

9. 未表露身份的代理人

凡在報價書上以服務提供者身份簽署的人士，即視為當事人，除非在報價書上特別聲明只屬代理人身份，則作別論。如屬代理人，須在報價書上說明其委託人的姓名或名稱和地址。

10. 要求索取資料

(a) 假如政府認為：

(i) 有必要就任何報價書尋求澄清；或

(ii) 任何報價書中有文件或資料遺漏(第 10(b)條所列文件或資料除外)，

政府可以但不一定須要求有關服務提供者作出所需的澄清，或提交所需文件或資料。每名服務提供者須在獲知會後七(7)個工作天內或其他指定期限內，以政府規定的方式作出澄清或提交資料或文件。假如服務提供者未能應要求在指定限期前提供全部資料或文件，或在須作出澄清的情況下未能在限期前作出澄清，或所作澄清不獲政府接納，其報價書不會獲進一步考慮。政府或會以不再進一步考慮有關報價書或按該報價書的「現狀」予以評審，代替要求澄清或提交進一步資料或文件。

(b) 第 10(a)(ii)條沒有提及的文件及資料為：

(i) 報價文件訂明要求的價格資料或報價；

(ii) 已簽署的「應約履行」部分；以及

(iii) 報價文件內訂明如不能隨報價書同時或在截止提交報價日期或之前遞交給政府便會導致報價書不獲考慮的任何其他文件或資料。

(c) 服務提供者應注意：服務提供者於截止提交報價日期過後作出的任何澄清或提交的任何資料，如政府認為該等澄清或資料會改變服務提供者的報價書的基本內容，或會令相關服務提供者較其他服務提供者有利，則無論該類澄清或資料是否因應政府的邀請而提交，政府將不會考慮。

11. 許可證月費

服務提供者請留意合約條件第 6 條有關許可證月費的條文。

12. 保證金

- (a) 中選的服務提供者須在報價書獲有條件接納當日起計十四(14)天內，以現金、支票或銀行本票或本文第 12(c)條規定的銀行保證書，向政府代表繳付一筆款項(下稱「**保證金**」)，作為妥善和真誠履行本合約的保證。繳款方式及銀行保證人均須獲政府代表認可並符合合約條件第 8 條。服務提供者須在附表 4 內註明其選擇的支付方式。
- (b) 如服務提供者沒有在保證金支付方式選擇書選擇繳付保證金的方法，則假定服務提供者按照合約條件第 8 條以現金、支票或銀行本票繳付保證金。
- (c) 如中選的服務提供者以銀行保證書繳付保證金，該銀行保證書須符合以下條件：
- (i) 由持有根據《銀行業條例》(香港法例第 155 章)發出的有效銀行牌照的銀行發出，並獲政府接受；
 - (ii) 除非政府同意另作安排，否則必須按照附表 7 所列條款訂立；以及
 - (iii) 銀行保證書須在許可證有效期的開始日期生效，但如報價書獲有條件接納通知書指明另一日期作為銀行保證書的生效日期，則作別論。倘若指明另一日期，則銀行保證書的生效日期不得遲於該日期。

13. 評審報價書

- (a) 按照報價條款遞交的報價書會按下列訂明的方式進行評審：

(i) **必要規定：**

服務提供者須注意，如沒有遞交妥為簽署的載於報價表格的應約履行，或沒有在附表 1 填上許可證月費，其報價書會被拒絕。

(ii) **價格評審：**

服務提供者須注意，只有符合上文第 13(a)(i)條訂明的必要規定的報價書，方會按附表 1 所填報的價格資料予以評審。

- (b) 除本文第 17 條另有規定外，報價書出價最高的服務提供者通常會獲選經營小食業務。

14. 接納報價書的準則

- (a) 政府代表並非必須接納報價最高的報價書，或就此給予任何理由；並保留權利，可在報價書有效期內隨時接納任何報價書的全部或其任何部分。
- (b) 服務提供者須注意，政府代表會整體考慮服務提供者所提出的要約，只就部分項目提出要約的報價書會被拒絕。

15. 批出合約

- (a) 除非與直至中選的服務提供者與政府雙方簽署協議條款，政府與任何服務提供者之間並不存在任何合約。凡提述批出合約，指簽署協議條款。
- (b) 中選的服務提供者會在報價書有效期內接到通知(該通知稱為「**報價書獲有條件接納通知書**」)。中選的服務提供者收到報價書獲有條件接納通知書後，須在通知書發出日期起計十四(14)天內(或政府代表所容許的較後日期)符合以下所有先決條件，以令政府代表滿意：
 - (i) 繳付第 12 條規定的保證金；
 - (ii) 支付許可證有效期首個月的許可證月費；以及
 - (iii) 政府代表或會在報價書獲有條件接納通知書內訂定的其他條件。
- (c) 除在得到政府代表以書面豁免遵守的範圍內，在服務提供者符合上文第 15(b)條指明的條件並令政府代表滿意後，政府會在不影響其他權利和權力的情況下，藉簽署協議條款與中選的服務提供者訂立合約。合約會包含中選的服務提供者遞交的報價書獲政府代表接受的範圍(並附加政府代表根據報價文件行使權力規定的其他變更及雙方同意的變更(如有的話))。如服務提供者不符合上文第 15(b)條所述的所有或任何條件(獲政府代表以書面豁免遵守的條件除外(如有的話))，或在接獲政府代表的通知後沒有簽署協議條款(「**失責服務提供者**」)，報價書獲有條件接納通知書將告無效而且再無效力。

- (d) 政府代表會取消失責服務提供者的資格，並可但並非必須向另一服務提供者批出合約。在不損害政府其他權利和補救的原則下，失責服務提供者須負責支付失責服務提供者與最終獲批合約以替代失責服務提供者的許可證持有人(不論經是次報價邀請或其後另一次報價邀請獲委任)所提出的許可證月費總額的差額，以及政府因尋找替任許可證持有人和在未能委任替任許可證持有人期間採取權宜措施而招致的一切行政費用。另一方面，儘管報價文件或報價書獲有條件接納通知書另有相反規定，如政府根據報價條款第 32 條行使酌情決定權，即使某服務提供者接到報價書獲有條件接納通知書並符合第 15(b)條指明的所有條件，政府有權不與該服務提供者訂立合約。
- (e) 服務提供者如在截止提交報價日期起計一百五十(150)天內或政府代表指明的其他期間內並無收到報價書獲接納的通知，即可假設其報價書不獲接納。

16. 報價書保持有效

- (a) 已遞交的報價書須在截止提交報價日期起計不少於一百五十(150)天內保持有效，可供政府按此等條款接納。
- (b) 如服務提供者沒有在報價書內註明報價書在哪段期間保持有效和可供政府接納，則報價書有效期為截止提交報價日期後的一百五十(150)天。
- (c) 如服務提供者在報價書提出的有效期少於一百五十(150)天，政府會與有關服務提供者澄清，屆時有關服務提供者須在五(5)個工作天內或政府指明的期限內，確認遵守第 16(a)條，並且不會對報價書再作改動(按本文第 10 條因應政府要求澄清所作改動除外)。如服務提供者未能在指明限期內確認遵守第 16(a)條，或儘管已加以確認，但仍改動報價書，而該等改動並非按第 10 條因應政府要求澄清而作出，則其報價書將不獲進一步考慮。
- (d) 如服務提供者在報價書有效期屆滿前撤回要約，政府會就撤回行動予以妥當認知，此等撤回行動可能損害該服務提供者日後擔任政府承辦商的資格。

17. 要約具約束力

批出許可證後，由服務提供者遞交和提供的報價文件所有部分均對服務提供者具約束力。服務提供者須當作已信納其報價書正確無誤。如服務提供者在投遞報價書後發現報價書有錯誤，可在截止提交報價日期前另行以書信形式更正有關錯誤。在不損害政府要求澄清或與任何服務提供者商議的權利下，在截止提交報價日期後的修訂或更改報價書的要求一概不獲批准或接受。

18. 反建議

- (a) 服務提供者不得提出任何具有變動或修改以下項目的效力的建議：
- (i) 報價文件指明的任何必要規定；以及
 - (ii) 報價文件內有關擬備、遞交和評審報價書及批出合約的條文。
- (b) 服務提供者如不遵守第 18(a)條，經政府根據第 10 條可以但並非必須作出的澄清後，其報價書會被取消資格，不會獲政府進一步考慮。
- (c) 根據第 18(a)條所述，如服務提供者仍希望提交反建議（「反建議」），該項反建議必須按下列方式提交：
- (a) 反建議須夾附在「應約履行」部分；
 - (b) 應先把與反建議相關的原來條文全文照錄，然後才提出擬議的修訂或刪除；
 - (c) 對原來條文所作的擬議修訂應加底線，並且以原來條文的相應編號標示，但如屬增訂條文，則作別論；
 - (d) 如屬增訂，應在增訂條文加底線；
 - (e) 擬刪除的字詞應只以單行線劃去；以及
 - (f) 應在修訂或刪除字詞下方以方括「[]」標示解釋。

- (d) 任何反建議如不按照第 18(c)條的規定提交，將不會獲政府考慮，亦不會視為服務提供者提交的報價書的一部分。在此情況下，服務提供者將被視為已同意與該反建議相關的原來條款，而政府會在這個基礎上繼續考慮服務提供者的報價書。
- (e) 即使並在不損害上述原則下，政府可與服務提供者商議任何反建議，但這並非政府的義務。政府可行使絕對酌情決定權，拒絕接納任何反建議。如進行商議但不成功，政府可拒絕或豁除反建議，並以沒有反建議般評審報價書。

19. 個人資料的使用

- (a) 報價書中填報的所有個人資料，將會供政府作報價邀請及由此引起或附帶的所有其他用途(包括評審報價書、批出合約，以及解決是次報價邀請所引起的任何爭議)。至於中選服務提供者的個人資料的用途，須擴大至包括執行和管理合約及解決合約所引起的爭議。政府如認為為達致上述所有或任何目的而有需要時，可向某些人進一步披露該等個人資料。
- (b) 服務提供者遞交報價書，即視作已同意並已獲得在報價書內填報個人資料的每名人士同意向政府披露且政府可使用及進一步披露該等個人資料，作上文第 19(a)條指明的用途及披露予該條指明的人。
- (c) 根據《個人資料(私隱)條例》(第 486 章)第 18 條、第 22 條及附表 1 第 6 原則的規定，個人資料的當事人或獲該人書面授權的人士有權查閱和改正該當事人的個人資料。查閱資料的權利包括有權索取該當事人在報價書上提供的個人資料的副本。
- (d) 如欲查詢報價書所收集的個人資料，包括查閱及改正資料，請向康樂及文化事務署的保障個人資料(私隱)主任提出。

20. 實地參觀及報價簡報會

報價簡報會及實地參觀將於二零二零年八月五日(星期三)下午 3 時在屯門青山公路 18 咪半黃金泳灘會議室舉行。服務提供者在遞交報價書前請先出席報價簡報會及作實地參觀，以便了解報價邀請的條款和條件。如欲出席報價簡報會和實地參觀，請在二零二零年八月四日(星期二)下午 2 時或之前致電 2451 3499 與康文署經理(泳灘)屯門區聯絡，以便預留座位。

21. 在場地內提供服務

服務提供者須注意，政府代表保留權利，於許可證有效期內在場地的任何其他地方提供或容許任何人或許可證持有人在場地的任何其他地方提供飲水器、膳食及／或售賣機服務及／或出租任何其他商品或服務。因此，許可證持有人無權以小食業務受到這項安排所影響為理由，要求減收許可證月費或其任何部分。

22. 監察中選服務提供者的表現

服務提供者應注意，如獲批本合約，其履行合約的表現會受到監察，而政府在評審其日後就政府採購任何物品或服務遞交的其他報價書／標書時，也會考慮此因素。如服務提供者在與政府訂立的任何食肆合約(不論現行或過往合約)中，曾違反其任何法定義務或合約義務，則政府在考慮(包括但不限於)違反事項的嚴重性、次數，以及與服務提供者提出的要約或遞交的報價書的相關程度後，可能不會考慮該服務提供者提出的要約或遞交的報價書。在本條所述情況下，政府對是否考慮服務提供者遞交的報價書所作的決定為最終決定。

23. 提供酬金

服務提供者不得向政府的代理人或僱員提供或給予《防止賄賂條例》(第201章)所界定的任何利益，並須確保其代理人及僱員不會向政府的代理人或僱員提供或給予該等利益。如服務提供者違反或不遵守本條，在不影響服務提供者因而須承擔法律責任的情況下，其報價書將會失效。此外，政府如對服務提供者違反本條一事不知情而向其批出本合約，則有權即時終止合約，並向服務提供者申索所招致的一切損失和費用。

24. 同意披露資料

(a) 政府可在其認為恰當的情況下或在任何公眾人士(可以是一名服務提供者)提出要求時，(以書面或其他形式)向公眾披露報價文件、小食業務的詳情(包括其性質及數量)、批出合約日期、中選的服務提供者的姓名或名稱和地址，以及在整段許可證有效期內向許可證持有人支付的全部款項，而無須另行知會中選的服務提供者或其他服務提供者或得到中選的服務提供者或任何其他服務提供者的同意。

- (b) 上文第 24(a)條所述並不損害政府在其認為適當時披露任何性質的資料(不論是否上文第 24(a)條所指明的資料)的權力，只要有關資料是在以下任何一種情況下披露(即使披露資料或會同時或隨後令資料公布周知)：
- (i) 向任何公職人員或公共機構(定義見《釋義及通則條例》(第 1 章))或政府僱用、任用或委聘的任何其他人(包括代理人、專業顧問、許可證持有人和顧問)披露任何資料；
 - (ii) 披露資料接收者已知的任何資料；
 - (iii) 披露公眾已知的任何資料；
 - (iv) 披露依據任何香港法例，或香港法院或具有司法管轄權的法院或審裁處所頒布的命令而須披露的任何資料；或
 - (v) 在不損害政府根據上文第 24(a)條所享有的權力的原則下，在事先得到服務提供者書面同意的情況下披露與服務提供者有關的資料。

25. 取消報價邀請

在不損害政府取消報價邀請的權利的原則下，如在截止提交報價日期後報價要求因運作或任何理由有所改變，政府並非必須接納任何符合要求的報價書，並保留取消報價邀請的權利。

26. 報價費用

服務提供者須自行支付費用和開支以遞交報價書建議。對於服務提供者在截止提交報價日期之前、當日或之後就擬備或遞交報價書所招致的任何費用和開支，包括關乎：

- (a) 與政府代表通訊或商議；或
- (b) 服務提供者出席簡報會、查閱文件、實地參觀或進行調查

的所有費用和開支，政府及政府代表均無須承擔法律責任。

27. 服務提供者的承諾

整份報價書、任何其後的澄清及服務提供者獲准提交的資料，均須以書面提交。上述各項均為服務提供者的要約、承諾及陳述，如獲政府代表接納，將會以政府代表認為適當的方式納入合約內並成為合約的一部分，且對服務提供者具約束力。

28. 就報價過程或批出合約的事宜提出申訴

報價過程受內部監察，以確保合約妥善而公平地批出。服務提供者如認為其要約未獲公平評審，可以致函康樂及文化事務署署長，由署長親自審理申訴事項。若申訴涉及報價制度或程序，個案會轉交審批報價書的有關報價委員會研究。服務提供者須在落選者所提交的文件銷毀前(即合約批出後三(3)個月內)提出申訴。

29. 申請適當的食物牌照

- (a) 服務提供者須注意，許可證持有人須負上全責向有關當局申領法例規定在許可範圍經營小食業務須領取的所有牌照、許可證及／或證明書。許可證持有人須注意，若許可證持有人未領得法例規定出售某商品前必須領有的牌照、許可證及／或證明書而出售該商品，即屬違法。
- (b) 許可證持有人須確認，有關當局需時審議牌照、許可證及／或證明書的申請及作出決定，許可證持有人無權以尚待發給有關牌照、許可證及／或證明書而無法經營小食業務為理由，要求減收許可證月費。許可證持有人如因任何原因而未有或未能領得或續領任何上述牌照、許可證及證明書，政府與政府代表均無須承擔責任。報價文件或合約所載條文，一概不得解釋為令任何作為發牌當局的公職人員或機構行使酌情決定權時受到限制。
- (c) 關於食物環境衛生署署長規管的發牌規定，許可證持有人應瀏覽食物環境衛生署以下網站以獲取更多資料：

http://www.fehd.gov.hk/tc_chi/licensing/Guide_on_Types_of_Licences_Required.html

30. 商議

政府保留權利與任何服務提供者商議其報價條款及合約條件。

31. 報價文件補篇

政府可發出有關報價文件的條款和條件補篇，並可要求服務提供者確認遵守根據報價文件或任何報價文件補篇發出的條款和條件。

32. 政府的酌情決定權

- (a) 即使報價文件有任何相反條文，政府仍保留權利，基於以下任何一項理由取消服務提供者的資格：
- (i) 如有針對服務提供者提出的呈請、展開的研訊程序而在截止提交報價日期為止尚未被撤回，或有針對服務提供者清盤或破產事宜發出的命令或通過的決議；
 - (ii) 服務提供者在報價書中或其後遞交有關報價書的文件中或自遞交報價書後與政府的通訊中，作出或遞交虛假、不準確或不完整的陳述或申述或偽造文件；
 - (iii) 如有申索指稱或政府有理由相信，服務提供者根據報價書供應或建議的任何物品、服務或物料侵犯或將會侵犯任何人的知識產權；
 - (iv) 服務提供者根據任何政府合約或其他合約履行實質規定或義務時，出現重大或持續的違約或不足之處；
 - (v) 服務提供者被法院最終判決定罪，干犯嚴重罪行或其他嚴重罪行；
 - (vi) 專業上的失當行為，或負面影響服務提供者商業誠信的作為或不作為；
 - (vii) 服務提供者未能向政府繳稅；或

(viii)自遞交報價書後，服務提供者已作出任何管制或限制，以限制或逃避其在合約內的責任，以侵權或其他方式而未能履行合約所要求的技術和謹慎措施，或未能履行報價書內的合約下或服務提供者其後遞交的報價書內或政府與服務提供者之間的通訊所合理地預期服務提供者／許可證持有人履行的技術和謹慎措施。

第 32(a)(i)條至第 32(a)(viii)條訂明的理據是個別而獨立的，並不得藉參考另一段或基於所作推論而在任何一方受到限制。

(b) 為了第 32(a)條所述的目的，每名服務提供者須在遞交報價書時，以及此後至批出合約時(如在遞交報價書至批出合約的時間內發生任何事件)提供所有合理相關的資料(至少須包括與服務提供者有關的資料)，以助政府決定是否行使取消服務提供者資格的權力，包括但不限於以下各項：

(i) 第 32(a)(i)條提述的任何呈請或研訊程序；

(ii) 在香港或任何海外司法管轄區的定罪記錄，而該等記錄是關於(a)嚴重罪行；以及(b)服務提供者在截止提交報價日期前五(5)年至批出合約時為止的任何時間的其他涉及賄賂、偽造帳目、貪污、不誠實或僱傭的罪行；

(iii) 第 32(a)(iii)條提述的所有侵權索求的詳情；以及

(iv) 第 32(a)(iv)條提述的有關服務提供者或有關人士違約行為或不足之處的詳情。

如在上文的適用時間內均沒有發生第 32(b)(i)條至第 32(b)(iv)條所述的事件，則服務提供者須在遞交報價書時提供陳述書，即填妥附表 3 的相關部分。如服務提供者沒有遞交陳述書，政府保留權利，根據第 32(c)條要求服務提供者作出澄清。

(c) 除第 32(b)條所述的資料外，政府保留權利，要求服務提供者提供有關資料，並對下述所有資料加以考慮，包括：

(i) 服務提供者本身的資料；

(ii) 服務提供者的任何董事或管理人員的資料(如其進行類似服務提供者的業務或其業務任何一項與服務提供者的業務類似)；以及

(iii) 服務提供者的任何有關連人士及有關連人士的任何董事或管理人員的資料(如其進行類似服務提供者的業務或其業務任何一項與服務提供者的業務類似)，

而這些資料是合理相關，以助政府決定是否根據第 32(a)條所述行使權利以取消服務提供者的資格。

此等與任何上述人士有關的資料可包括但不限於因干犯第 32(b)(ii)條所指的罪行而被定罪的記錄或第 32(a)(iv)條所指的任何違約行為或不足之處的詳情，第 32(a)(v)條所指的任何嚴重罪行的詳情，第 32(a)(vi)條所指的任何專業上的失當行為、作為或不作為的詳情，以及第 32(a)(vii)條所指未能向政府繳稅。

- (d) 如服務提供者未能在政府要求的時間內遵守政府根據第 32(c)條提出的有關要求或提交虛假、不準確或不完整的資料，政府可根據第 32(a)(ii)條取消服務提供者的資格。
- (e) 在提供第 32(b)條及第 32(c)條所規定資料時，服務提供者可說明理由令政府信納有關呈請、研訊程序、定罪記錄、侵權訴訟、違約行為或表現不足之處或專業上的失當行為(視屬何情況而定)，不會對服務提供者是否適合或有能力履行是次報價邀請所批出的合約產生懷疑。
- (f) 如服務提供者是一家公司，服務提供者的「**有關連人士**」包括以下任何一類：
- (i) 直接或間接地實益擁有服務提供者已發行股本百分之五十(50%)或以上的股東(公司或個人)(「**大股東**」)；
 - (ii) 服務提供者的控股公司或附屬公司；
 - (iii) 服務提供者的大股東的控股公司或附屬公司；
 - (iv) 服務提供者的大股東(以個人身份)直接或間接地實益擁有百分之五十(50%)或以上已發行股本或能控制董事局成員組合的公司。
- 「**控股公司**」及「**附屬公司**」兩詞具有《公司條例》(香港法律第 622 章)所賦予的涵義。
- (g) 如服務提供者屬獨資經營者或合夥經營者，「**有關連人士**」一詞包括以下任何一類：

- (i) 服務提供者的任何合夥人(如屬合夥經營者)；
 - (ii) 服務提供者的配偶、父母、子女或兄弟姊妹；而在推斷此種關係時，領養的子女須當作是其親生父母的子女，亦是其領養父母的子女，而繼子女須當作是其親生父母的子女，亦是其繼父母的子女；
 - (iii) 服務提供者或服務提供者的任何合夥人直接或間接地實益擁有百分之五十(50%)或以上已發行股本或能控制董事局成員組合的公司。
- (h) 凡提述服務提供者或其有關連人士的有關連人士、董事及管理人員，亦指第 32(a)(iv)條、第 32(a)(v)條、第 32(a)(vi)條、第 32(a)(vii)條或第 32(b)(ii)條所述事件發生時有該等身份的人士。

33. 新資料

如有任何因素可能會影響服務提供者符合報價文件任何規定的能力，服務提供者必須立即以書面通知政府代表。如服務提供者繼續符合報價文件規定的能力令人存疑，政府代表保留不進一步考慮該服務提供者的報價書的權利。

34. 免責聲明

- (a) 服務提供者遞交報價書前，應仔細閱讀報價文件的所有夾附文件(包括附件及合約附表)，並應注意政府就是次報價所提供的一切資料及統計數字僅供參考。
- (b) 報價文件所載的預測或估算及所有其他資料、統計數字及預測，或任何不時提供或在簡報會(統稱「**簡報會**」)提供的資料或解答，純粹按當時的「現狀」提供予服務提供者備考，並不帶任何保證。關於報價文件所載的任何資料、統計數字及預測，或任何不時提供或在簡報會或以其他方式提供的資料或解答，政府和政府代表一概不保證、申述或承諾任何資料、統計數字、預測及解答在任何用途屬充分、準確、完備、合宜或適時。
- (c) 在法律容許的最大範圍內，對於服務提供者因使用或依賴報價文件所載

的任何資料、統計數字及預測或任何不時提供或在簡報會或以其他方式提供的資料或解答，因而蒙受或招致的(i)任何申索、法律程序、法律責任、損失(包括任何直接或間接的損失，以及收入、盈利、生意、合約或預計節省額的損失)，(ii)損害賠償(包括任何性質的直接、特別、間接或附帶損害賠償)或(iii)任何費用或開支，以致經營小食業務所得的盈利與中選的服務提供者所預期或推算的不符或未能收回所招致的投資成本或其任何部分，政府和政府代表均不會承擔任何法律責任或責任。

35. 文件的認證

服務提供者應是次報價邀請遞交報價書，即授權政府向：

- (a) 服務提供者所遞交的報價書內載有其詳細資料的人士，以及
- (b) 報價文件規定的任何證明書或證明文件的簽發團體

索取政府認為適當及與評審報價書有關的所有資料，包括用作核實服務提供者所遞交的任何資料或文件是否合法、完整、真確及準確的資料。假如政府索取任何上述資料或文件須得到其他人的同意，則服務提供者遞交該等資料即代表已妥為取得有關同意。

36. 使用報價文件的特許

報價書一旦遞交，即歸政府所有。有關服務提供者經是次報價遞交的所有書面資料，包括但不限於用作評審報價書、管理合約、依據報價條款第 24 條披露資料的目的及其附帶引起的所有其他目的，政府均有權作出《版權條例》(第 528 章)第 22 條至第 29 條訂明的任何受版權所限制的作為。

37. 與政府的通訊

- (a) 所有由政府代表或服務提供者就是次報價邀請發出或作出的通訊來往，須按照合約條件第 48 條訂明的方法以書面方式擬就，並郵寄或送達至另一方，但政府代表可事先通知服務提供者，要求服務提供者只可郵寄或送達書面通訊或以傳真方法傳送。服務提供者應注意：不論是在合約批出之前或之後，政府代表均不會接受因任何目的而將郵箱用作服務提供者的通訊地址。

- (b) 所有關於是次報價邀請的通訊來往均須由政府代表與服務提供者之間直接進行。
- (c) 除非政府另有明文規定，否則政府為回應準服務提供者查詢而作出的口頭或書面陳述只作參考之用，服務提供者不得將任何該等陳述視為由政府作出(不論明文或暗指)的任何性質的申述或保證，該等陳述亦不構成政府邀請任何服務提供者或準服務提供者倚賴該類陳述。該類陳述絕不會成為報價文件的一部分，亦不會改變、否定或免除報價文件內的任何條文。

38. 服務提供者的查詢

- (a) 服務提供者在向政府代表遞交報價書的日期前，如對報價文件有任何查詢，須以書面遞交至下列地址或傳真至 2459 2175。

屯門屯喜路 1 號

屯門政府合署 3 樓 305 室

屯門區康樂事務辦事處

屯門區康樂事務經理

(經辦人：屯門區助理康樂事務經理 2)

- (b) 在向政府代表遞交報價書後，服務提供者不得試圖就其報價書或報價文件進一步與政府代表直接或間接接觸。政府代表擁有與服務提供者展開進一步接觸的絕對權利；而這一切接觸和服務提供者就此作出的任何回覆，均須以書面進行或以書面作正式記錄。

39. 延續效力

即使合約已批出或是次報價邀請已取消，政府仍可按照報價文件的條款行使根據報價文件所享有或依據報價文件內任何條款獲批予的一切權利、權力和特許。

合約條件

<u>條</u>	<u>內容</u>	<u>頁數</u>
1.	許可證的性質	30
2.	許可證有效期	30
3.	指定小食業務	30
4.	營業時間	31
5.	業務的處理	32
6.	許可證月費	33
7.	減收月費	33
8.	保證金	33
9.	提前啓業、押後啓業和暫停營業	35
10.	恢復營業	36
11.	許可證持有人的保證及承諾	36
12.	垃圾的清理、收集和處理	38
13.	撿獲的金錢或貴重物品或遺失的財物	39
14.	員工	39
15.	宣傳及廣告	41
16.	在場地內展示或傳閱的通告	41
17.	用水供應	42
18.	電力供應	42
19.	政府代表保留的權利	42
20.	出售和出租商品	44
21.	商品價目的展示	45
22.	豎設構築物	45
23.	看守員	46
24.	所用燃料	46
25.	危險品及違禁品的貯存	46
26.	滅火設備	46
27.	排放廢水	46
28.	出售含酒精飲品	47
29.	關於即棄餐具的環保措施	47
30.	流行病爆發期間的安排	48
31.	政府的處所、財產、機器及設備	48
32.	准許許可證持有人進出場地	49
33.	在場地內對他人造成不便或煩擾	49
34.	視察工作和拒絕接受	50
35.	許可證持有人的作為、失責行為等	50
36.	公眾法律責任保險	51

<u>條</u>	<u>內容</u>	<u>頁數</u>
37.	許可證持有人的僱員發生意外	52
38.	法律責任及彌償	53
39.	未有購買保險	54
40.	行賄送禮	54
41.	終止合約	54
42.	終止合約後所須遵行的事項	57
43.	追討到期款項	58
44.	司法管轄權	59
45.	申請牌照、許可證及／或證明書	59
46.	《公眾衛生及市政條例》的適用範圍	60
47.	遵守法例及政府規定	60
48.	通知	60
49.	放棄補救權利	61
50.	分割條文	61
51.	雙方的關係	61
52.	調解	62
53.	轉讓及分判	62
54.	整份協議	62
55.	變更	63
56.	《合約(第三者權利)條例》	63

合約條件

1. 許可證的性質

- (a) 雙方明確同意，除了根據本合約條文的規定獲准使用許可範圍外，許可證和合約均並未使雙方之間訂立了任何租約或契約或任何有關土地的法律權利。
- (b) 許可證持有人獲批的許可證只授予其個人；除非政府代表事先以書面表示同意，否則許可證持有人不得轉讓、分租、放棄管有全部或任何部分許可範圍或轉移其根據本合約獲得的任何權利或須履行的任何責任。

2. 許可證有效期

- (a) 除本文第9條及其他條文另有規定外，許可證持有人必須在二零二零年十月一日或協議條款指明的日期(以較遲者為準)開始經營小食業務，為期三十六(36)個月，除非許可證有效期按下文的規定提前終止或延長。
- (b) 政府代表有權在許可證有效期屆滿前一(1)個月，事先以書面通知許可證持有人把許可證有效期延長最多六(6)個月。
- (c) 如政府代表按上文第2(b)條發出通知書，許可證持有人須在通知書所指明的整段期間內，按本文的條款和條件(本條有關延長有效期的條文除外)繼續經營其小食業務。
- (d) 如本合約的許可證有效期的開始日期按本文第9(a)條提前或押後，則許可證有效期的屆滿日期須相應提前或押後，而許可證有效期的長短維持不變。

3. 指定小食業務

- (a) 在符合本合約的條款和條件的情況下，政府代表准許許可證持有人於許可證有效期內，透過第3(b)條載列的：
 - (i) 小食亭；以及
 - (ii) 貯物室

經營業務，售賣任何商品及／或提供服務(統稱「**小食業務**」)。

(b) 許可證持有人須在下述指明範圍(「**許可範圍**」)內經營該項小食業務：

(i) 在附件 B 及 C 內以紅色顯示，面積約 12 平方米的小食亭；以及

(ii) 在附件 B 及 D 內以綠色顯示，面積約 6 平方米的貯物室。

4. 營業時間

(a) 在符合本合約的條款和條件的情況下，許可證持有人須在下列時間經營其小食業務：

月份	營業時間
四月、五月、九月及十月	每天上午 9 時至下午 6 時
六月、七月及八月	上午 9 時至下午 6 時 (星期一至五)
	上午 8 時至晚上 7 時 (星期六、日及公眾假期)
十一月、十二月、一月、二月及三月	(i) 許可證持有人須於此等月份每星期不少於四(4)天經營其小食業務，每個營業日須營業不少於六(6)小時；每個星期六、星期日及所有公眾假期均須營業。小食業務的營業時間須在政府代表就此等月份為該康樂及文化事務署場地以書面形式訂明的辦公時間內。
	(ii) 在符合上文第 4(a)(i)條規定的情況下，許可證持有人須於此等月份開始經營業務前最少十四(14)天，以書面向政府代表提交有關營業日和每天營業時間的建議，以供批核。

	<p>(iii) 許可證持有人如沒有按上文第 4(a)(ii) 條的規定，以書面向政府代表提交任何有關此等月份營業日和每天營業時間的建議以供批核，則須於此等月份的下述日子和時間經營其小食業務：</p> <ul style="list-style-type: none"> ● 由政府代表決定的周日上午 11 時至下午 5 時； ● 逢星期六、星期日及公眾假期上午 10 時至下午 6 時； ● 每星期的總營業日數不少於四(4)天。
--	--

- (b) 政府代表可全權酌情決定隨時並不時更改上文第 4(a) 條所指明許可證持有人的小食業務營業時間，許可證持有人須於該等經修訂的時間營業。
- (c) 除非事先獲得政府代表書面同意，否則許可證持有人不得更改其小食業務的營業時間。
- (d) 許可證持有人無權因本條所述的營業時間有任何改變，而要求調整或減收許可證月費；在所有情況下，許可證持有人均須依據下文第 6 條的規定全數繳付許可證月費。

5. 業務的處理

- (a) 許可證持有人須保持許可範圍清潔齊整和可供使用，以令政府代表滿意。
- (b) 許可證持有人不得為顧客及其他公眾人士提供座位。
- (c) 許可證持有人只准把許可範圍用作經營小食業務，不得使用許可範圍或其任何部分或導致、容受或准許他人使用許可範圍或其任何部分作宿舍、住宅或任何其他用途。
- (d) 許可證持有人只准在許可範圍內經營其小食業務，除此以外，不得使用場地內其他地方或導致、容受或准許他人使用場地內其他地方作該項業務用途或任何其他用途。

6. 許可證月費

- (a) 許可證持有人須每月向政府繳付一筆費用(「**許可證月費**」)。
- (b) 許可證持有人須按以下方式向政府繳付許可證月費：
 - (i) 許可證持有人須按照報價條款第 15(b)條，在報價書獲有條件接納通知書發出日期起計十四(14)天內(或政府代表所容許的較後日期)繳付首筆許可證月費。
 - (ii) 許可證持有人須在其後每月首天或之前預繳許可證月費，直至本合約期滿或提早終止為止。
- (c) 許可證持有人須負責支付就許可範圍應付的差餉、稅項、收費、費用、評稅、徵費及支出。
- (d) 如根據本合約應付的任何費用逾期未付，許可證持有人須就逾期未付的許可證月費，向政府繳付利息作為附加費。有關利息須由欠款到期日起(但不包括欠款到期當日)至實際悉數支付有關款項之日(包括實際悉數支付有關款項當日)止，按相等於香港三間發鈔銀行平均最優惠貸款利率另加百分之二(2%)的年利率計算，並須予以全數支付。

7. 減收月費

如政府代表根據本文第9(b)條要求關閉許可範圍或要求許可證持有人的小食業務暫停營業連續超過七(7)天，或根據本文第9條要求把許可證有效期的開始日期押後，則儘管有本文第6條的規定，在上述情況下關閉許可範圍、暫停營業或押後啓業的整段期間，許可證月費將按比例減收。

8. 保證金

- (a) 許可證持有人須在報價書獲有條件接納通知書發出日期起計十四(14)天內，以現金、支票或銀行本票或根據《銀行業條例》(第 155 章)獲發有效銀行牌照的銀行簽發的銀行保證書，向政府代表繳付一筆款項，款額相等於附表 1 指明的許可證月費的兩(2)倍，作為妥善和恰當履行本合約的保證。

- (b) 保證金如以現金、支票或銀行本票繳付，須由政府代表從許可證有效期的開始日期至下文(i)或(ii)項所述的日期(視乎何者適用而定)保管；如以銀行保證書繳付，則須從許可證有效期的開始日期至下文(i)或(ii)項所述的日期(視乎何者適用而定)期間維持有效：
- (i) 許可證有效期屆滿或提前終止後三(3)個月的日期；或
- (ii) 如許可證持有人在許可證有效期提前終止或屆滿時仍有任何未按照本合約妥善和全部執行、完成和履行的義務和法律責任，或政府或政府代表尚有任何有待處理的權利或申索，則為該等義務、法律責任、權利和申索已經實際執行、完成和履行(經政府代表以書面確認)之日；如政府代表未有確認，則有關日期無論如何不得遲於許可證有效期屆滿或提前終止後的三十六(36)個月。

上述期間(視乎何者適用而定)於下文稱為「**保證期**」。

- (c) 保證金須在保證期屆滿後才會無息退還予許可證持有人(如以現金、支票或銀行本票繳付，且尚有餘額)。如保證金以銀行保證書繳付，則須待保證期屆滿後才可撤銷或發還。
- (d) 政府代表有權不時從以現金、支票或銀行本票繳付的保證金中扣除款項，或要求銀行按保證書支付款項，以支付許可證持有人任何到期應付的款項，或許可證持有人根據本合約應向政府代表繳付但仍未繳清的款項(不論該筆款項應當作彌償還是債項繳付)(不論有否向許可證持有人催繳)，而支付的先後次序以政府代表行使絕對酌情決定權決定。政府代表可扣除以現金、支票或銀行本票繳付的保證金或要求銀行按保證書支付款項，而無須事先使用其他抵押或權利或向許可證持有人或任何其他人士採取任何步驟或法律程序；或在利用任何一種或多種其他方法，以取得許可證持有人應向政府代表繳付的款項，或要求許可證持有人執行應履行的義務和法律責任後，強制要求許可證持有人補回保證金的餘額。
- (e) 在保證期內，如政府代表從以現金、支票或銀行本票繳付的保證金中扣除款項，或要求銀行按保證書支付款項，則許可證持有人須在接到政府代表書面要求起計十四(14)天內，再以現金繳交一筆款項，或使銀行保證書回復原本的水平或金額，或提交新簽發的銀行保證書，款額相等於被扣除或由銀行代為支付的款額。該筆款項將撥入保證金餘額內，作為保證金和第 8(a)條規定的額外保證金(如適用)的一部分。

- (f) 如本合約根據合約條件第 41(a)條的規定提前終止，儘管本文有任何相反的規定，政府會在合約終止時全數沒收保證金，此舉不會損害政府代表根據本合約提出而不可由保證金清償的申索和索求。

9. 提前啓業、押後啓業和暫停營業

- (a) 儘管有本文第2條及本合約其他條文的規定，政府代表有權基於任何原因提前或押後開始日期，時間長短由政府代表全權酌情決定。
- (b) 如根據本條提前或押後許可證有效期的開始日期：
- (i) 對於許可證持有人因許可證有效期押後開始或本合約根據第 9(b)(ii)條終止而蒙受的任何損失或由此而招致的任何開支，政府無須承擔法律責任；
 - (ii) 在押後啓業的期限屆滿時，如政府代表沒有再發出許可證有效期何時開始的通知，本合約將自動終止。政府代表會把保證金餘數及已預繳的許可證月費無息退還許可證持有人；
 - (iii) 政府代表如決定把原定的許可證有效期開始日期提前，須盡可能在經修訂的許可證有效期開始日期最少十四(14)天前，以書面通知許可證持有人；以及
 - (iv) 政府代表如決定押後許可證有效期開始日期，須盡可能在許可證有效期的原定開始日期最少十四(14)天前，以書面通知許可證持有人。
- (c) 如許可證有效期的開始日期根據第 9(a)條提前，許可證月費須按本文第 6 條的規定支付。
- (d) 如許可證有效期的開始日期根據第 9(a)條押後，則許可證月費須按本文第 7 條的規定調整。
- (e) 許可證持有人可按天氣情況需要，暫停經營其小食業務一段合理時間，以保障僱員安全，惟許可證持有人須盡可能事先徵得政府代表批准，而暫停營業時間的長短，須以政府代表的決定為依歸。

10. 恢復營業

如小食業務根據本合約的條款和條件暫停，許可證持有人須視乎情況，在本合約或政府代表指明的期間內盡快恢復經營小食業務。

11. 許可證持有人的保證及承諾

許可證持有人向政府代表保證並承諾：

- (a) 因應情況按政府代表的要求，出示其商業登記證或公司註冊證書；
- (b) 只使用事先獲政府代表批准使用的用具、固定附着物和裝置。未經政府代表事先以書面批准，不得更改或添加該處的用具、家具、固定附着物、裝置或裝飾。此外，未經政府代表事先批准，亦不得修理由政府供應的用具、家具、固定附着物和裝置。在獲得批准後，有關工程須由政府代表認可的工人進行，並須達到政府代表接受的標準，費用由許可證持有人支付；
- (c) 採取一切合理的預防措施，以保護許可範圍免受火災、暴風雨、熱帶氣旋或類似事故損壞；
- (d) 保持許可範圍及其四周地方清潔、整齊及可供營業之用，以令政府代表滿意。政府代表如認為許可證持有人沒有遵照規定辦理，可無須通知而關閉許可範圍，並暫停許可證持有人的小食業務一段或多段時間，以清理許可範圍及其四周地方，使其清潔及可供營業之用，惟每一(1)次以七(7)天為限。屆時許可證持有人須按政府代表的要求繳付有關費用，且仍須向政府繳付許可證月費而不會獲得扣減；
- (e) 不會使用許可範圍或其任何部分或導致、准許或容受他人使用許可範圍或其任何部分進行任何非法或不道德的活動、賭博或本合約不許可的其他活動；
- (f) 不會准許他人在許可範圍內進行任何遊戲活動，包括但不限於麻將及天九，不論是否屬於賭博性質；
- (g) 不會准許場地使用者或其他公眾人士把許可範圍當作更衣室使用；
- (h) 不會導致或准許他人在許可範圍或其附近地方舉行任何表演或任何類型的娛樂節目；

- (i) 准許政府代表及其代理人隨時自由進出許可範圍內所有地方，以檢查該處的情況及進行修理；
- (j) 為業務的所有運作和營運方式的安全負上全責；
- (k) 時刻置備能有效隔熱的冷藏器，以貯存在許可範圍內出售的一切冰凍甜點。除冰凍甜點外，冷藏器不會貯存其他物品；
- (l) 有效防止許可範圍內貯存或供應出售的一切食品被蒼蠅、蟑螂、害蟲及塵垢沾污。只出售原廠包裝的點心、麪包、餅乾、糕點、醃製食物及糖果，並盡可能保持衛生；
- (m) 不會在許可範圍內貯存、出售或供應任何吸煙產品，並會確保遵守《吸煙(公眾衛生)條例》(第371章)及其他與禁止向未成年人出售或提供吸煙產品相關法例的條款；
- (n) 不會把任何流質小食盛載在未經消毒的杯內出售或供應出售；
- (o) 不會售賣任何切開或去皮的新鮮水果，又或提供這類食品以作售賣；
- (p) 製作和盛載食物或飲品時使用的食具、刀叉匙羹及用具，每次使用前均洗滌及浸入沸水內最少一(1)分鐘，然後讓其自然乾透。不用時則存放在防蟲鼠及防塵的碗櫃內；
- (q) 為所使用或帶往或駛進場地的任何車輛的安全事宜負責，如因使用該等車輛而造成損失或損壞，須向政府作出彌償；
- (r) 支付在許可範圍內安裝的所有電話或供電所需的一切有關費用及按金，以及就許可範圍及其小食業務支付在許可證有效期的一切差餉、地租、稅項、費用、收費及支出；
- (s) 不會向擬進入許可範圍或附近地方的任何人要求支付或收取任何收費或費用，亦不會要求支付或收取服務費或其他收費等額外費用；
- (t) 在接獲政府代表通知後的四十八(48)小時內，交出與小食業務有關的帳簿、分類帳簿、單據、收據及其他文件，供政府代表查閱。如政府代表提出要求，須向其提交上述文件的副本；
- (u) 在本合約有效期間每個月結束後的十四(14)天內，以及在本合約不論因

何理由而終止後的十四(14)天內，向政府代表提交一份帳目結算表，列出小食業務在該月的每月營業總額。該帳目結算表須以雙方協定的形式提交；如果並無協定，則以政府代表不時訂明的形式提交。就有關條文而言，「**小食業務的每月營業總額**」是指在或經由或從許可範圍出售或食用／飲用任何食物及／或飲品、提供或出售任何種類及類別的所有物品、貨品、商品和服務所得或應得的收益或收入總額，以及得自許可範圍或就其取得的一切其他收入；以及

- (v) 如沒有履行本合約規定的任何義務或責任，致使政府代表代為履行，除會支付政府代履行該等義務或責任所招致的費用外，還會按政府代表通知的款額向政府繳付間接行政費用。

12. 垃圾的清理、收集和處理

- (a) 許可證持有人須在許可範圍內置備符合政府代表規定數量及款式的垃圾桶，以及保持垃圾桶狀況良好、清潔衛生，並須收集桶內所有垃圾。
- (b) 許可證持有人須安排每天最少一次或按照政府代表隨時並不時訂明的次數，清倒和處理在經營其小食業務期間收集的所有垃圾，並以自備的聚乙烯袋或政府代表批准的任何其他容器收集該等垃圾。此外，許可證持有人須每天最少一次，以政府代表批准或訂明的方式，把垃圾送往場地內外政府代表指定的垃圾收集站或政府代表隨時並不時指明的地點妥善處理。政府代表保留更改指定垃圾收集站及垃圾處理方法的權利，許可證持有人須遵循政府代表的指示，並自費進行政府代表批准的所需安排。
- (c) 許可證持有人須潔淨和清理在許可範圍內許可證持有人應當負責的所有隔油池及隔油井，最少每天一次，並須時常潔淨和清理在許可範圍內許可證持有人應當負責的所有排水渠及污水渠，以令政府代表合理地感到滿意，藉此避免上述裝置出現阻塞和淤塞。如政府代表有理由認為排出的熱污水或暖污水會凝結而導致排水系統淤塞，許可證持有人須在政府代表要求下，即時使用政府代表認可或訂明的設備，或聘用政府代表認可或訂明的承辦商，將排出的污水乳化或中和，而所需費用須自行支付。
- (d) 在許可證持有人不遵守本條的情況下，如因許可證持有人或其任何僱員或代理人的作為、失責行為或疏忽，以致垃圾須由政府代表清倒和處理，或出現阻塞或淤塞的排水渠、污水渠及隔油池須由政府代表潔

淨或清理，許可證持有人須按政府代表的要求，支付政府代表因此而招致的費用。

- (e) 許可證持有人須在每次潔淨工作完成後，隨即按政府代表指定的環保方式收集所有垃圾和予以分類，然後再妥為清理和放置於聚乙烯袋(由許可證持有人自備)或政府代表批准或訂明的容器內，惟收集得的可循環再造廢物則屬例外。
- (f) 許可證持有人不得在場地的任何部分(包括但不限於該等建築物的走火通道、公用地方、樓梯、梯台和通道)放置或留下，或導致或容受或准許他人到場地的任何部分(包括但不限於任何該等建築物的走火通道、公用地方、樓梯、梯台和通道)放置或留下任何盒子、家具、垃圾、實產或任何其他物料，或以任何其他形式阻塞、妨礙或堵塞場地內任何部分(包括但不限於該等建築物的走火通道、公用地方、樓梯、梯台和通道)。許可證持有人須自費安排把該等廢物和物料即時妥善地棄置於政府不時批准的指定地點。

13. 檢獲的金錢或貴重物品或遺失的財物

許可證持有人、其僱員及／或代理人在許可範圍內經營小食業務時檢獲的金錢或其他貴重物品，必須從速交予政府代表於場地內的管理人員，並須取得收據為證。

14. 員工

- (a) 許可證持有人須安排受僱在許可範圍內工作的所有人於註冊醫生訂明的地點及時間接受體格檢驗；許可證持有人亦不得僱用或必須停止僱用醫生認為有可能傳播傳染病的人士在許可範圍內工作。
- (b) 許可證持有人須確保其員工在許可範圍內工作時，時刻有管理或督導人員在場。
- (c) 許可證持有人須負責確保其僱員或代理人在許可範圍內行為良好，並須確保他們遵守這項規定。
- (d) 政府代表有權基於合理理由，包括但不限於健康、衛生、保安及紀律等理由，要求遣走或撤換許可證持有人的任何僱員或代理人。

- (e) 無論如何，政府及政府代表均無須就第 14(d)條訂明的遣走僱員或代理人的規定所引致的法律責任、損失或損害賠償而對許可證持有人、其僱員或代理人負責。如該等僱員或代理人向政府提出申索，許可證持有人須向政府作出十足彌償。
- (f) 就本合約而言，如政府代表的合理意見認為任何受僱於許可證持有人或其代理人的人士不宜進入場地或其任何部分，政府有權拒絕該等人士進入。
- (g) 政府代表根據第 14(d)條及第 14(f)條要求遣走許可證持有人的任何僱員或代理人或拒絕任何受僱於許可證持有人或其代理人的人士進入場地或其任何部分，不得視為違反本合約，許可證持有人須繼續按照本合約履行其責任。
- (h) 許可證持有人須提供數量充足的清潔衣服，供其僱員在許可範圍內穿着。衣服上須清楚顯示許可證持有人小食業務的標識，而衣服式樣須經政府代表批准。
- (i) 許可證持有人須提供貯物櫃，供員工存放衣物及個人物品。個人物品如衣服、鞋履、行李、雨傘及其他物品，不得存放或遺留在任何用作貯存小食業務所售食物的房間。
- (j) 許可證持有人須確保僱員在許可範圍內工作或當值時，時刻穿着清潔整齊的衣服。
- (k) 許可證持有人須確保為履行本合約而聘請的所有人均按需要留駐在場地的有關部分，以適當履行許可證持有人在本合約下的責任。
- (l) 許可證持有人須備存一份正式記錄，準確記下許可證持有人為經營其小食業務而聘請的所有僱員或代理人的最新資料。該份記錄必須包括每名僱員的姓名、香港身份證號碼、職級、年齡及相片。如政府代表提出要求，許可證持有人須出示上述記錄以供查核。
- (m) 許可證持有人不得僱用香港法例所禁止僱用或因任何原因無權在香港受僱的人士執行本合約或其他政府合約。如許可證持有人違反本條的規定，政府代表可以書面通知終止本合約，許可證持有人無權申索任何補償。政府代表因許可證持有人違反本條而招致的所有開支或蒙受的損失，概由許可證持有人負責。
- (n) 除非得到政府代表批准，否則許可證持有人為執行本合約而僱用的所

有工人及員工必須是在香港受聘的本港居民。許可證持有人如違反本條，將被視為嚴重違反本合約，政府代表有權給予許可證持有人十四(14)天通知，以終止本合約。

- (o) 許可證持有人有法律責任支付政府代表因終止本合約而必然招致的所有開支。
- (p) 許可證持有人不得在許可範圍內僱用未接受傷寒、副傷寒及政府代表可能指定的其他疾病防疫注射的人士。

15. 宣傳及廣告

- (a) 除非事先獲得政府代表書面同意，否則許可證持有人不得為其小食業務刊登或採用任何廣告或其他宣傳物品，或作出任何具有廣告性質的行為。
- (b) 除非政府代表酌情准許或提出要求，否則許可證持有人不得在許可範圍之內或之外展示或陳列，或導致或准許或容受他人在許可範圍之內或之外展示或陳列任何廣告或其他帶有廣告性質的物品(例如可從許可範圍之內或之外或其任何部分看見的有照明或沒有照明的字句、標誌、招牌或其他裝置)。
- (c) 在不損害上文第15(b)條的一般性的原則下，許可證持有人不得在許可範圍之內或之外展示或陳列，或導致或准許或容受他人在許可範圍之內或之外展示或陳列與吸煙產品有關的任何廣告或其他帶有廣告性質的物品(例如可從許可範圍之內或之外或其任何部分看見的有照明或沒有照明的字句、標誌、招牌或其他裝置)。
- (d) 凡與本合約有關的廣告及宣傳物品，或與本合約所提供的產品或進行的工作有關的廣告及宣傳物品，當中提及政府名稱或其用語可令人合理推斷或隱含與政府有關者，許可證持有人須一律提交政府代表。

16. 在場地內展示或傳閱的通告

如許可證持有人擬展示或傳閱通告，要求其僱員、代理人或公眾遵守政府代表、政府或其他主管當局的規則及規例，又或為經營本合約規定的小食業務而擬展示或傳閱通告，必須事先取得政府代表的書面同意，而政府代表可酌情隨時撤回書面同意。許可證持有人於場地內展示或傳閱的所有通

告須中英對照。

17. 用水供應

- (a) 場地內如設有供水系統，許可證持有人可在政府代表批准下用以經營其小食業務，惟須繳付所有相關的費用和收費。
- (b) 如許可範圍內並無供水系統，或政府代表不批准或撤回批准許可證持有人使用該處的供水系統，許可證持有人須自費安裝和提供經營其小食業務所需的供水系統，並繳付所有相關的費用和收費。
- (c) 所有喉管敷設工程及其他一切供水工程，不論屬永久或暫時性質，均須獲政府代表書面批准，並由政府代表認可的合資格技工進行，以令政府代表滿意。該等裝置完成後歸政府所有。許可證持有人須自費保養和修理該等裝置，並在政府代表指示時拆除裝置。

18. 電力供應

- (a) 如政府代表許可，許可證持有人可從場地內的供電點取電經營其小食業務，惟須繳付所有相關的按金、費用和收費。小食亭的最高電力負荷為 63安培(單相)。
- (b) 如許可範圍內不設供電點，或政府代表不批准或撤回批准許可證持有人使用該處所設的供電點，許可證持有人須自費安裝和提供經營其小食業務所需的電源供應，並繳付所有相關的費用和收費。
- (c) 所有電線及照明裝置的安裝工程，以及其他一切電力工程，不論屬永久或暫時性質，均須獲政府代表事先以書面批准，並由根據《電力(註冊)規例》(第406D章)註冊的註冊電業承辦商／註冊電業工程人員進行，以令政府代表滿意。該等裝置完成後歸政府所有。許可證持有人須自費保養和修理該等裝置，並在政府代表指示時拆除裝置。

19. 政府代表保留的權利

- (a) 政府代表保留權利，在認為許可證持有人違反本合約任何條款和條件時，可全權酌情決定暫停許可證持有人的小食業務，在指明期間內關閉許可範圍，每一(1)次關閉時間以七(7)天為限。在上述情況下，許可

合約條件

證持有人在暫停營業期內仍須全數繳付許可證月費。

- (b) 政府代表保留權利，可基於火災、暴風雨、損壞(並非由於許可證持有人、其僱員或代理人故意失責、行為不當或疏忽所引致)、天災、維修、保養、樓宇改裝或其他原因，隨時在許可證有效期內任何時間或任何一段或多段時間，全面或局部關閉場地(包括許可範圍)，以及／或暫停許可證持有人的小食業務。政府無須為許可證持有人因場地在上述情況下關閉或其業務在上述情況下暫停而蒙受的任何損失或招致的任何開支承擔法律責任。
- (c) 關於上文第 19(b)條，如政府代表基於維修或保養或樓宇改裝的理由，要求關閉場地或要求許可證持有人暫停經營小食業務，政府代表會在可行的情況下，於關閉場地及／或暫停營業前一(1)個月通知許可證持有人。
- (d) 如小食業務根據第 19(b)條的規定暫停，許可證月費須按本文第 7 條調整。
- (e) 儘管有本文第 3 條的規定，政府代表可准許任何人或團體在場地內售賣或出租或以其他方式提供任何小食或商品。無論許可證持有人的小食業務會否受到這項安排影響，政府均沒有法律責任向許可證持有人作出任何補償，也無須減收許可證月費或其任何部分。
- (f) 為免生疑問，本合約明示或默示的內容，無論如何不能視作否定、損害或限制政府代表的權利；政府代表可授權任何人或團體攜帶任何小食或商品進入場地，或在場地內自由派發任何小食或商品，以供進食或使用。許可證持有人無權因政府代表給予上述批准及授權，而以任何理由申索任何補償或要求任何禁制。如政府代表沒有要求許可證持有人暫停其小食業務，則許可證持有人須在上述批准適用的任何日子繼續經營其小食業務。
- (g) 儘管有本文第 3 條的規定，政府代表可於給予許可證持有人不少於七(7)天通知後，在場地舉辦或准許任何人或團體在場地舉辦任何活動。政府代表如認為有需要，可要求許可證持有人於該等活動在場地舉辦期間，全面或局部暫停經營小食業務。許可證持有人無權因政府代表給予上述批准和舉辦有關活動而申索任何補償。如許可證持有人應政府代表根據本條所提出的要求，而全面或局部暫停經營小食業務，則政府代表須視乎其所訂的暫停經營時間及範圍，按比例減收許可證月費。如政府代表沒有要求許可證持有人暫停經營其小食業務，則許可證持有人須在上述批准適用的任何日子繼續經營其小食業務。

- (h) 儘管有本文第3條的規定，政府代表保留權利於本合約的許可證有效期內，在場地的任何其他地方提供或准許任何人或承辦商提供飲水器、膳食、售賣機及／或出租任何其他商品或服務。無論許可證持有人的小食業務會否因該項安排而受到影響，政府均無須向許可證持有人作出任何補償，也無須減收許可證月費或其任何部分。
- (i) 在緊接本合約期滿之前的六(6)個月期間，政府保留權利在事先通知許可證持有人的情況下，准許任何準服務提供者於任何合理時間內進入許可範圍視察。

20. 出售和出租商品

- (a) 許可證持有人須隨時應政府代表的要求，把其於小食業務中要約出售或提供的商品的最新價目表及收費通知政府代表。
- (b) 如顧客要求，許可證持有人在經營小食業務時須就所出售及／或出租的商品發給收據，列明出售及／或出租商品的名稱及價目。
- (c) 許可證持有人在許可範圍出售及／或出租商品或提供商品以作售賣用途時，須遵守香港消費者委員會就商品品質發出的任何指示。
- (d) 關於提供太陽傘、沙灘椅和救生圈作出租用途，許可證持有人須遵守下列條件：
 - (i) 須在許可範圍備存最少二十(20)把太陽傘、二十(20)張沙灘椅和二十(20)個救生圈，以作出租用途。
 - (ii) 須確保上文第 20(d)(i)條所列明在許可範圍作出租用途的物品的類型、規格、設計、結構和品質均獲政府代表認可。
 - (iii) 須在許可範圍的顯眼地方，以中英文展示出租太陽傘、沙灘椅和救生圈的價目和按金收費一覽表。
 - (iv) 只限在場地範圍內出租太陽傘、沙灘椅、救生圈和貯物櫃，並須為每把使用中的太陽傘提供重量不少於二十(20)公斤的混凝土傘座。
 - (v) 須把未出租的太陽傘、沙灘椅和救生圈貯存在政府代表指定的地

方，並保持這些物品清潔可用。

- (vi) 除非已獲政府代表批准(政府代表可全權酌情決定隨時撤回批准)，否則不得出租任何印有廣告的太陽傘、沙灘椅、救生圈和貯物櫃。
 - (vii) 如獲政府代表通知，場地人員錄得場地內每小時風速超過三十二(32)公里，則不得再出租任何太陽傘，並須勸諭顧客把太陽傘收起放下。
 - (viii) 須遵守政府代表就任何有關在場地內放置太陽傘的事宜可能給予的指示。
 - (ix) 須於本文第 4(a)條所指明營業時間內每天時刻在許可範圍營業和提供上文第 20(d)(i)所列的所有物品作出租用途。
- (e) 許可證持有人如建議就上文第 20(d)條訂立任何租賃條件，須事先取得政府代表批准，而政府代表可酌情隨時撤回這項批准。

21. 商品價目的展示

無論何時，許可證持有人均須在許可範圍的顯眼地方清楚展示小食業務所出售和出租商品的價目。價目表須中英對照，展示的式樣、方式及位置須由政府代表書面批准或訂明。

22. 豎設構築物

- (a) 許可證持有人不得容許或准許任何構築物在許可範圍及其緊鄰範圍豎設，以下除外：
- (i) 上文第 21 條或第 28(c)條所規定的構築物。
 - (ii) 為經營小食業務而設一(1)個寫上「小食亭 **Light Refreshment Kiosk**」的招牌。

上述各項須中英對照，並經政府代表書面批准。

- (b) 上述招牌的大小及位置須經政府代表書面批准或訂明。

23. 看守員

- (a) 未經政府代表以書面批准，許可證持有人不得容許任何人在許可範圍過夜。政府代表只會准許許可證持有人派遣一名或多名看守員在許可範圍過夜，以看守許可範圍內的財物。
- (b) 許可證持有人須確保每名看守員持有根據《保安及護衛服務條例》(第 460 章)發出的有效保安人員許可證，並須向政府代表提交該看守員的姓名及香港身份證號碼，以供批核。
- (c) 如政府代表以書面通知許可證持有人撤回批准，不准該(等)人士在許可範圍內過夜，許可證持有人須立即遣走該(等)人士。

24. 所用燃料

許可證持有人只可用電力加熱、烹調食物或煮沸開水。

25. 危險品及違禁品的貯存

許可證持有人不得在許可範圍內存放、貯存或導致、准許或容受他人在該處存放或貯存《危險品條例》(第 295 章)所指的任何危險品或違禁品或石油氣或任何其他種類的燃料，或任何武器、彈藥、爆炸品或易燃物品，但為經營小食業務所需而在許可範圍作適量貯存，則屬例外。

26. 滅火設備

許可證持有人須購置滅火設備，並保持該等設備妥善和可供使用，以令政府代表滿意。如屋宇署署長或消防處處長發出與許可範圍有關的任何指示，許可證持有人須予以遵辦。

27. 排放廢水

許可證持有人須確保從許可範圍排出的廢水不含油脂，並不得導致、容受或准許他人導致廢水排入許可範圍四周的地方。

28. 出售含酒精飲品

- (a) 如沒有事先取得政府代表書面批准，許可證持有人不得在許可範圍內出售含酒精飲品。
- (b) 如許可證持有人向政府代表申請第28(a)條提及的批准，政府代表在考慮是否給予批准時，須顧及所有相關因素。政府代表保留權利，可撤回任何該等批准而無須給予許可證持有人任何理由。
- (c) 許可證持有人如出售含酒精飲品供顧客在許可範圍內飲用，須根據《應課稅品條例》(第109章)的規定申領牌照。許可證持有人須確保在許可範圍的一個當眼處展示中英對照的訂明通知，以符合《應課稅品條例》(第109章)的相關條文。
- (d) 許可證持有人不得在許可範圍內售賣或供應任何令人醺醉的酒類，並確保遵守《應課稅品條例》(第109章)的相關條文，以及其他有關禁止向未成年人售賣或供應令人醺醉酒類的相關法例。

29. 關於即棄餐具的環保措施

- (a) 許可證持有人不得向任何顧客提供塑膠飲管。
- (b) 許可證持有人不得主動或以套裝的方式，向外賣顧客提供即棄進食用具(如攪拌棒、叉、刀、匙及筷子)，以及即棄食物／飲品容器(如杯、碗、碟、盤及盒)。
- (c) 如外賣顧客提出要求，許可證持有人可視乎需要提供非塑膠即棄進食用具(如軟木或竹)及非塑膠即棄食物／飲品容器(如紙、植物纖維或金屬箔)，以盛載外賣食物或飲品，惟該等非塑膠即棄進食用具不得以套裝的方式提供。許可證持有人須按照「用者自付」原則，向該等顧客收取和全數收回非塑膠即棄餐具的成本。在任何情況下，許可證持有人均不得提供即棄塑膠餐具。
- (d) 為清晰起見，「塑膠」一詞包括發泡膠、聚乙烯、聚乳酸、氧化式塑膠及所有其他種類的塑膠。「塑膠」並不包括已添加塑膠或蠟質薄膜塗層的塗布紙。「餐具」一詞包括飲管及攪拌棒，進食用具(如叉、刀、匙及筷子)，食物／飲品容器(如杯、碗、碟、盤及盒)及獨立包裝濕

紙巾。

- (e) 許可證持有人可為外賣食物或飲品提供塑膠杯蓋及碗蓋。
- (f) 在確有服務／運作需要的特殊情況下，例如因應緊急事故提供公共服務(如特別／突發行動及因長時間戶外工作而有特別運作需要)，且事先獲得政府代表書面批准，許可證持有人可提供即棄塑膠餐具。
- (g) 個別顧客基於醫療原因或身體狀況而提出特別要求，許可證持有人可免費提供即棄(包括塑膠)飲管。
- (h) 如許可範圍內不准烹調或製作食物，許可證持有人可提供預先包裝食物，並以非發泡膠製的即棄餐具盛載。
- (i) 第 29(a)條至第 29(h)條訂明的規定及條件須令政府代表滿意。由政府代表所作的決定為最終及不可推翻的決定，並對許可證持有人具約束力。

30. 流行病爆發期間的安排

如任何流行病爆發或出現與懷疑或已確診的可傳染疾病個案相關的情況，許可證持有人須遵從政府為撲滅流行病而可能發出的一切命令、安排或規例。許可證持有人亦須遵從政府就任何疾病的預防或控制措施所發出的指示。

31. 政府的處所、財產、機器及設備

- (a) 如政府根據本合約為許可證持有人提供屬政府所有的處所、財產、機器或設備(包括附表 5 內所列各項)，許可證持有人須保持其狀況良好、清潔和可供使用(正常損耗除外)，並須隨時應政府代表要求及／或於本合約屆滿或終止時，即時妥為歸還，而所有該等處所、財產、機器及設備必須維修妥善、清潔和可供使用(正常損耗除外)。
- (b) 未經政府代表事先以書面批准，許可證持有人不得改動或增設由政府提供的處所及其內的財產、機器及設備；未經政府代表事先以書面批准，亦不得予以維修。如獲得批准，維修工程須由政府代表認可的合資格人士進行，並須達到政府代表接受的標準。

- (c) 如政府提供的處所、財產、機器及設備有任何損壞或遺失，許可證持有人須向政府承擔法律責任。如這些處所、財產、機器或設備在許可證持有人佔用或掌管期間損壞或遺失(視屬何情況而定)，無論其損壞程度如何及由何種原因導致，許可證持有人均須支付所有維修或更換費用，另加一筆相等於員工行政費用的款額作為間接行政費用。
- (d) 根據本合約規定為許可證持有人提供的所有處所、財產、機器及設備，概屬政府所有，政府代表保留權利可隨時點算，而許可證持有人須為此提供一切協助，以便政府代表完成點算工作。
- (e) 許可證持有人須接受許可範圍及政府根據本合約所提供的財產、機器或設備(包括附表5內所列各項)在交由其佔用時的狀況。

32. 准許許可證持有人進出場地

- (a) 政府代表須准許許可證持有人進出場地或其任何部分，以便許可證持有人、其僱員或代理人在有需要時履行許可證持有人在本合約下的責任，惟政府代表有權採取其認為審慎及適當的措施，隨時並在任何期間關閉場地或其任何部分，或禁止車輛進出場地。政府代表在上述情況下關閉場地，不得視為違反本合約。
- (b) 場地一旦關閉或禁止車輛進出，或在政府代表提出要求時，許可證持有人、其僱員及代理人須即時暫停小食業務，並把場地內由許可證持有人掌管的設施、設備、物料及車輛移走。

33. 在場地內對他人造成不便或煩擾

- (a) 許可證持有人須確保其僱員或代理人因應所執行職務的性質，以合理而又切實可行的方式，有條理及安靜地執行職務。
- (b) 許可證持有人須盡力避免在經營其小食業務時，對場地的使用者或在該處工作的政府員工或代理人造成滋擾或煩擾。政府代表有權暫停許可證持有人經營的小食業務，或以政府認為適當的方法，制止許可證持有人進一步滋擾場地使用者及在該處工作的政府員工或代理人。此舉並不損害本合約賦予政府代表的任何權利，亦不會解除或免除許可證持有人根據本合約所須履行的責任，政府代表也不會對許可證持有人作出補償。

- (c) 除許可範圍外，許可證持有人不得在場地內的任何地方存放或留下，或導致或容受或准許他人存放或留下任何屬其所有的營業器具、物料、供應品、家具、固定附着物、裝置、實產或其他物品，或以任何其他方式阻塞或侵佔地方。如政府代表認為上述物品可能會阻塞或侵佔這些地方，許可證持有人須即時把該等物品移往政府代表指定的地方。如許可證持有人違反本條，在不損害政府代表根據本合約所享或可享的任何其他權利及補救的情況下，政府代表有權採取一切所需行動，即時把該等阻塞或侵佔地方的物品移走，同時亦可按政府代表認為適當的方式，扣押和處理該等物品而無須通知許可證持有人，亦無須為此向許可證持有人或任何其他人承擔任何法律責任。許可證持有人須應要求，向政府支付因移走及／或處理該等物品而招致的一切費用。

34. 視察工作和拒絕接受

- (a) 政府代表可隨時視察許可證持有人所經營的小食業務。
- (b) 政府代表可拒絕接受許可證持有人沒有嚴格遵守本合約條款和條件而採取的任何行動(即使許可證持有人聲稱作出有關行動目的在於遵從或遵守本合約的任何條款或條件)或採取有關行動的結果，此舉並不損害本合約所賦予的任何其他權利。
- (c) 許可證持有人在接獲政府代表書面通知拒絕接受其任何行動或行動結果後的二十四(24)小時(或由政府通知的更長時間)內，須採取所需措施修正政府代表拒絕接受的行動或行動結果，以令政府代表滿意。
- (d) 如許可證持有人未能修正政府代表拒絕接受的行動或行動結果，政府代表可着其員工或代理人進行並完成有關的修正工作，此舉並不損害政府所享有的任何其他權利及補救。政府為此而招致的一切費用及開支，許可證持有人須應要求即時悉數付還。政府員工的正常工作時間為星期一至星期五上午9時30分至下午4時30分，公眾假期除外。如政府員工在正常工作時間以外進行有關的修正工作，許可證持有人須負責支付該等員工的超時工資、膳食津貼及交通費。

35. 許可證持有人的作為、失責行為等

- (a) 許可證持有人的任何僱員、代理人或分判商(不論屬哪個層級)，或該分判商的任何僱員或代理人，或許可證持有人的訪客、使用者或受邀進

入者的任何作為、失責行為、疏忽或不作為，均當作是許可證持有人的作為、失責行為、疏忽或不作為。

(b) 許可證持有人如有下列行為，即視作失責論：

(i) 放棄本合約；或

(ii) 經常或故意疏於履行本合約所訂明的責任；或

(iii) 未能於指明的期間內進行本文第 34(c) 條所規定的全部或任何修正工作。

(c) 如因許可證持有人的失責行為，令政府經受或招致或導致有人向政府提出或確立任何及一切損失、申索、損害賠償、費用、收費、開支、法律責任、要求、法律程序及訴訟，許可證持有人須對政府及政府代表作出彌償，此舉並不損害本合約所賦予的任何其他權利。

(d) 儘管有上述條文規定，政府代表可按照本文第 41 條的規定，因許可證持有人的失責行為而酌情決定終止本合約。

36. 公眾法律責任保險

(a) 許可證持有人須自費向《保險業條例》(第 41 章)所授權的保險公司購買、辦理、維持及在年期屆滿時續訂一份以許可證持有人及香港特別行政區政府為受益人並以兩者共同名義持有的保險(包括公眾法律責任) (「該份保單」)。保險的條款和條件須經政府代表批准，保單就任何一(1)宗事故計的保額不少於港幣一千萬元(HK\$10,000,000)，並可在本合約的許可證有效期內無限次索償。在受保期間，索償次數不限。

(b) 該份保單須承保因許可證持有人或政府或兩者的僱員及代理人的任何作為、疏忽或失責行為而導致財產損壞、任何人傷亡或患病而須作出損害賠償或補償的十足法律責任。該份保單亦須悉數彌償許可證持有人及政府因許可證持有人在場地內售賣／供應的食物及／或飲品及／或其他商品令人身體受傷而在法律上應作出的補償。

(c) 許可證持有人須於本合約有效期間維持該份保單有效，並即時把該份保單及最近一期保險費的繳款收據副本交予政府代表妥為保管。

(d) 如許可證持有人所購保單的條款規定受保人在索償時須承擔自付額，

合約條件

許可證持有人個人須獨自負責繳付該筆自付額，並向政府彌償有關款項。在任何情況下，政府均無須負責繳付公眾法律責任保單或續保的應付保險費。

- (e) 該份保單須包括相互責任條款。
- (f) 許可證持有人在接獲政府代表或其他方面提出的傷亡、損失或損壞報告後，須負責向保險公司索償，以及與該公司保持聯繫，跟進索償事宜。
- (g) 許可證持有人須遵從該份保單的所有條款和條件，以及承保人就調解申索、追討損失及預防意外而提出的所有合理要求。許可證持有人不得作出或准許或容受他人作出任何作為或不作為，以致該份保單無效或可予無效，或因此會導致違反該份保單。許可證持有人須就可能因未能遵守和遵從本條所引致的任何損失及法律責任，承擔經濟後果，並向政府作出十足彌償。

37. 許可證持有人的僱員發生意外

- (a) 許可證持有人的僱員或代理人如有傷亡，政府、其僱員及代理人一概無須承擔任何法律責任；惟這些傷亡事件如因政府、其僱員或代理人疏忽而引致，則屬例外。對於這些傷亡事件涉及的一切損失、申索、損害賠償、費用、收費、開支、法律責任、要求、法律程序及訴訟等，如根據本條規定政府、其僱員及代理人無須承擔法律責任，許可證持有人須對政府、其僱員及代理人作出彌償。
- (b) 許可證持有人須按政府代表批准的條款和條件，自費向《保險業條例》(第41章)所授權的保險公司購買保險，以承擔向受僱執行本合約規定工作的所有員工及其他人(政府僱員除外)作出上述損害賠償或補償的一切法律責任。許可證持有人須維持上述保單有效，並在有需要時，把該份保單及最近一期保險費的繳款收據副本交由政府代表妥為保存。
- (c) 如受許可證持有人僱用執行本合約規定工作的任何員工或其他人受傷或死亡，許可證持有人須於四十八(48)小時內以書面通知政府代表；不論是否有補償申索，許可證持有人亦須於事後情況許可時，盡快把受傷或死亡事件以書面通知勞工處處長及承保人。

38. 法律責任及彌償

- (a) 對於源於或涉及或因為下述理由而令政府可能經受或招致或可能導致任何人向政府提出或確立一切損失、申索、損害賠償、費用、收費、開支、法律責任、要求、法律程序及訴訟，許可證持有人均須對政府作出彌償並使其持續得到十足和有效的彌償：
- (i) 許可證持有人、其僱員、代理人或分判商(不論屬哪個層級)，或該等分判商的僱員或代理人，或許可範圍的任何訪客或使用(上述所有人士合稱「**許可證持有人負責組**」)疏忽、魯莽、侵權行為或故意行為不當；或
 - (ii) 任何許可證持有人負責組成員履行、違反、不履行或不遵守任何保證及承諾、責任或條件；或
 - (iii) 任何許可證持有人負責組成員有任何失責行為、未經授權的作為或不作為；或
 - (iv) 任何許可證持有人負責組成員在按照本合約履行責任時不遵守任何適用法例及任何政府當局或機關的規定或規例；或
 - (v) 根據法規及根據普通法，因政府或其僱員或任何代理人的任何疏忽、不作為或失責行為而部分或共同地令第三者經受任何損失或損害或傷亡，而此等第三者經受的損失或損害或傷亡如屬上文第(i)至(iv)段所述的情況，可部分或共同地歸咎於任何許可證持有人負責組成員。
- (b) 許可證持有人根據本合約作出的彌償、付款和補償，不得因政府代表未能或沒有強制執行本合約的任何條款和條件，或未能或沒有監督或管制許可證持有人的運作或工作方法，或未能或沒有查察、防止或補救任何許可證持有人負責組成員任何有欠妥善的工作，而受影響或獲扣減。

39. 未有購買保險

如許可證持有人未有購買本文第36條及第37條所述的保單或本合約的條款和條件規定須購買的任何其他保單，或使其持續有效，政府代表可代為購買，並使其持續有效。政府代表為此繳付的保險費，可按照本文第8條的規定，不時從許可證持有人繳付的保證金中扣除，或視為許可證持有人所欠的債項，予以追討。

40. 行賄送禮

- (a) 如許可證持有人或其任何僱員或代理人就本合約或任何其他政府合約觸犯《防止賄賂條例》(第201章)或任何同類性質法例所訂的罪行，政府代表可代政府即時終止本合約，許可證持有人無權就此獲得任何補償。
- (b) 許可證持有人須承擔法律責任，負責支付政府因本條的規定終止本合約而必然招致的一切開支。
- (c) 不論是許可證持有人本人或是通過其僱用以提供與小食業務有關的服務的任何人，均不得就該等服務的任何部分索取或接受任何酬金、小費或以任何其他形式收取金錢、報酬、收費或費用，但政府代表根據合約正式以書面批准的收費除外。許可證持有人須禁止涉及本合約的僱員和代理人，在經營與本合約有關的業務時提供、索取或接受《防止賄賂條例》(第201章)界定的任何利益。
- (d) 許可證持有人須在本合約開始後十四(14)天內制訂並向政府代表提交員工行為守則。行為守則除涵蓋其他誠信事宜外，亦須載有明文規定，禁止由許可證持有人僱用以提供與小食業務有關的服務的任何人在執行其在本合約下的職務時索取或接受任何形式的利益。許可證持有人須確保，其僱用以提供該等服務的人士清楚知悉第40(c)條明確述明的違禁作為，以及員工行為守則。行為守則應構成僱傭合約的一部分，以確保僱員確認和遵守守則的規定。

41. 終止合約

- (a) 在下述任何一種情況下，政府可隨時給予通知，即時終止本合約而許可證持有人無權獲得補償，政府代表已享有或日後應享有的任何權利或訴訟權或補救不受損害：

合約條件

- (i) 許可證持有人沒有或因疏忽而沒有遵守或履行本合約的任何條款和條件，或沒有繳付根據本合約規定須付的任何款項，或在違反合約行為可予補救的情況下，未能在收到政府代表請其就違反合約行為作出補救的通知書(該份通知書須載有政府代表有意終止本合約的警告)後十四(14)天內或政府代表所容許的較長時間內，就違反合約行為作出補救；或
 - (ii) 許可證持有人如清盤，或於任何時候被裁定破產，或收到一項或多項接管令以接管其產業，或根據當時有效的《破產條例》(第6章)進行清盤或債務重整協議所需的任何法律程序，或無力償債，或提出債務重整協議或債務償還安排的建議，或為其債權人的利益或宣稱為其債權人的利益而轉易或轉讓其財物，或容受其在許可範圍內的貨品和資產遭扣押，或遭人就其業務提出非為進行政府代表先前以書面批准的重組或合併而作的破產或清盤呈請；或
 - (iii) 許可證持有人如為公司，若通過決議，或法庭判令，或債權證持有人委任破產管理人或財產接收管理人，或事態發展令法庭或債權證持有人有權委任破產管理人或財產接收管理人，把許可證持有人的資產清盤，惟有關決定不得損害或影響政府已享有或日後應享有的任何權利或訴訟權或補救；或
 - (iv) 許可證持有人未獲政府代表事先書面同意而把本合約的所有或任何部分的責任或利益轉讓或宣稱轉讓。
- (b) 儘管本合約有任何相反的規定，任何一方可在許可證有效期開始起計的十八(18)個月屆滿後隨時終止本合約，惟須事先給予另一方不少於六(6)個月的書面通知。
- (c) 如許可證持有人按第41(b)條事先送達書面通知以提前終止合約，以及政府進行新一輪採購工作，以批出合約從另一途徑提供小食業務，由該許可證持有人或其有關連人士(定義如下)就新一輪採購合約所作的任何報價書／標書要約均會被拒絕。

就第41(c)條而言：

- (i) 如許可證持有人是一家公司，許可證持有人的「**有關連人士**」包括以下任何一類：
 - (a) 直接或間接地實益擁有許可證持有人已發行股本百分之五十

(50%)或以上的股東(公司或個人)(「**大股東**」)；或

(b) 許可證持有人的控股公司或附屬公司；或

(c) 許可證持有人的大股東的控股公司或附屬公司；或

(d) 許可證持有人的大股東(以個人身份)直接或間接地實益擁有百分之五十(50%)或以上已發行股本或能控制董事局成員組合的公司。

「**控股公司**」及「**附屬公司**」兩詞具有《公司條例》(第622章)所賦予的涵義。

(ii) 如許可證持有人的獨資經營者或合夥經營者，「**有關連人士**」包括以下任何一類：

(a) 許可證持有人的任何合夥人(如許可證持有人屬合夥經營者)；或

(b) 許可證持有人的配偶、父母、子女或兄弟姊妹；而在推斷此種關係時，領養的子女須當作是其親生父母的子女，亦是其領養父母的子女，而繼子女須當作是其親生父母的子女，亦是其繼父母的子女；或

(c) 許可證持有人或許可證持有人的任何合夥人直接或間接地實益擁有百分之五十(50%)或以上已發行股本或能控制董事局成員組合的公司。

(d) 政府代表無論在任何時候因不可抗力而不能履行本合約，本合約須即時終止，但因先前任何一方向另一方提出申索或因另一方違反本合約的條款和條件而享有的權利和補救，則不受損害。

(e) 就第41(d)條而言，「**不可抗力**」指天災、罷工、關閉工作場地、戰爭、民眾騷亂、政府法例、命令或規例或其他在合理情況下不受雙方控制的類似或不同事件或意外事故。就這各方面而言，不能以政府代表如答應某主管機構、法團、工會、社團或人士的不合理要求即應可防止有關事件發生為理由，而當作該事件在政府代表的控制範圍之內。

(f) (i) 如許可範圍或其任何部分因任何原因而變為不宜使用，但並非由合約條件

於許可證持有人或其任何僱員或代理人的任何作為、不作為或失責行為而導致，則許可證持有人得暫停履行經營業務的責任，直至不宜使用的部分可供使用為止。如暫停業務為期超過七(7)天，議定支付的許可證月費或按比例計算的部分許可證月費可獲扣減，直至許可範圍或其任何部分可供使用為止。如有關部分在使其變為不宜使用的事件發生後六(6)個月內仍未適宜使用，任何一方均有權在有關部分適宜使用前，隨時以書面通知另一方終止本合約，但先前任何一方向另一方申索或因另一方違反本合約而享有的權利和補救，則不受影響。儘管有上述規定，政府可全權決定許可範圍或其任何部分是否已變為不宜使用。

- (ii) 為免生疑問，雙方現明確同意並聲明，即使本文另有規定，如政府認為把因任何原因而變為不宜使用的許可範圍或其任何部分維修或恢復原狀並非切實可行或並非合理，政府在任何情況下均無須或無責任把許可範圍或其任何部分維修或恢復原狀。

42. 終止合約後所須遵行的事項

(a) 在本合約終止時：

- (i) 許可證持有人須立即交回許可範圍的空置管有權，包括其內由政府代表或政府提供的用具、家具、固定附着物和裝置，而該等物品須保持維修妥善(正常損耗除外)和清潔衛生。如許可證持有人曾在許可範圍內作出任何改動或安裝任何固定附着物或附加物，則不論此舉是否得到政府代表的同意，政府代表亦可酌情要求許可證持有人在交回許可範圍前，自費把該等改動部分、固定附着物、裝置或附加物或其中某些部分恢復原狀或拆除，並以妥當的造工修葺和修復許可範圍和政府為該處提供的固定附着物和裝置的損壞部分；
- (ii) 許可證持有人須自費即時遣走其所有僱員或代理人，並從許可範圍移走屬其所有但政府代表無意接收的所有固定附着物、裝置、構築物、物料、機器、設備、設施及所有其他財產。如因遣走僱員或代理人或移走該等物品時對政府的處所、財產、機器及設備造成損壞，許可證持有人須自費進行修復工作；
- (iii) 許可證持有人須按本文第31條規定的方式，歸還政府根據本合約提供的所有政府處所、財產、機器及設備；

- (iv) 如許可證持有人不遵守第42(a)(ii)條的規定，政府代表可即時進入許可範圍，遣走任何人或把在該處安裝或豎設的任何固定附着物及裝置拆除，或把在其內發現的任何財產、物料、機器及設備移走，並進行所需的修理和潔淨工作，使許可範圍保持維修妥善、環境清潔和可供使用。政府代表保留權利，可以其認為適當的方式接收或處置本合約終止時已在該處安裝或豎設而許可證持有人仍未取走或拆除的任何固定附着物、裝置或其他資產，而無須向許可證持有人或任何其他人士承擔任何法律責任及作出補償。因違反本合約條款而直接或間接令政府招致的一切費用、損失、損害賠償或開支，須視為許可證持有人所欠的債項，可予追討；以及
- (v) 如政府終止本合約(依據第41(b)條及第41(f)(i)條終止合約除外)後另行安排經營小食業務，可向許可證持有人追收以下款項：
- (1) 政府從另一許可證持有人經營小食業務所得款額，與若合約並無終止許可證持有人原應繳付的許可證月費總額的差額，以及因進行相關安排而招致的所有費用及開支，包括進行招標／邀請報價工作，批出合約供經營小食業務的許可證；以及
 - (2) 政府因第41(a)條所述許可證持有人的失責行為而招致的任何額外開支。
- (b) 本合約一旦終止，不論原因為何，均不會影響任何一方應有的累積權利或法律責任，亦不會影響本合約以明示或默示方式表明於本合約終止時或終止之後生效或繼續有效的任何條款。許可證持有人根據本合約規定作出的一切保證和彌償，在合約屆滿或提前終止後仍然存續。
- (c) 如合約根據本條訂明的任何適用條文而終止或基於其他原因而終止或屆滿，則許可證持有人因此引致或與之有關而蒙受或招致的任何申索、法律程序、法律責任、損失(包括任何直接或間接的損失，以及收入、盈利、生意、合約或預計節省額的損失)、損害賠償(包括任何性質的直接、特別、間接或附帶損害賠償)或任何費用或開支，政府和政府代表均無須負責。

43. 追討到期款項

如根據本合約有任何款項(包括但不限於須就許可範圍繳付的差餉及地租)須向許可證持有人追討或應由許可證持有人向政府支付(但許可證持有人沒有合約條件

在到期前支付)，政府有權無須通知而即時根據本合約或政府與許可證持有人簽訂的任何其他協議及／或合約，從當時或日後應付予許可證持有人的任何款項中扣除該款項，或按照本文第 8 條的規定，從許可證持有人以現金、支票或銀行本票繳付的保證金中扣除，或要求銀行按保證書支付有關款項。

44. 司法管轄權

本合約受香港法律及本文第 52 條所管限，並按香港法律及本文第 52 條解釋。因本合約引起或關於或涉及本合約的任何爭議，雙方均同意接受香港法院的專有司法管轄權管轄，而這項同意是不可撤銷的。

45. 牌照、許可證及／或證明書

- (a) 本合約並無豁免許可證持有人經營小食業務所須遵守的任何發牌規定。
- (b) 許可證持有人須向有關當局申領或續領(視屬何情況而定)香港法例規定經營小食業務所需的所有牌照、許可證及／或證明書。許可證持有人如因任何原因而未有或不能取得或續領任何上述牌照、許可證及／或證明書，亦不得向政府提出任何申索。
- (c) 許可證持有人即使已獲政府代表批出許可證，但如在領得香港法例規定的牌照、許可證及／或證明書前經營其小食業務，仍屬違法。法律規定必須領有牌照、許可證及／或證明書才能提供的任何服務或出售的任何商品，許可證持有人必須事先領取有關牌照、許可證及／或證明書，方可提供該等服務或售賣該等商品。許可證持有人須確保該等牌照、許可證及／或證明書在本合約有效期間持續有十足的效力及作用。
- (d) 由於有關當局需時審議所需牌照、許可證及／或證明書的申請及作出決定，許可證持有人同意並接受不能以有關申請尚待審批，或有關牌照、許可證及／或證明書尚待發給或續發而無法經營其小食業務為理由，要求扣減許可證月費。為免生疑問，未獲有關當局發出相關牌照、許可證及／或證明書並不構成減收許可證月費的理由。
- (e) 為履行本合約，許可證持有人須遵守和遵從獲發牌照、許可證及／或證明書的條件。

46. 《公眾衛生及市政條例》的適用範圍

本合約受適用於場地、許可範圍及小食業務的《公眾衛生及市政條例》條文，以及根據該條例而制定的所有規例所規限。關於與食物環境衛生署署長規管的發牌規定有關的活動，許可證持有人應瀏覽食物環境衛生署以下網站：

http://www.fehd.gov.hk/tc_chi/licensing/Guide_on_Types_of_Licences_Required.html

47. 遵守法例及政府規定

許可證持有人須遵守和遵從所有適用的香港法例，以及有關當局不時因應許可證持有人根據本合約須履行的責任而訂定的規定或規例。

48. 通知

- (a) 合約一方根據合約發出或作出的通知、付款要求、發票、通信或其他通訊，均須採用書面形式，按協議條款所列的另一方的通信地址或傳真號碼(或收件人在至少七(7)個工作天前以書面通知有關一方的其他通信地址或傳真號碼)，送交或寄交另一方。
- (b) 該等通知、付款要求、發票、通信或其他通訊須按第48(a)條的規定送出，而若已根據規定送出，則按所屬情況視為已於下列時間妥為發出或作出：
 - (i) 如在工作天的正常辦公時間內以當面遞交方式送交，以送交至有關一方的地址的時間為準；
 - (ii) 如以郵遞方式寄交，以投寄日期之後四(4)天(香港的任何地方)及七(7)天(香港以外的任何地方)為準；
 - (iii) 如在工作天的正常辦公時間內藉傳真發出，以發送該傳真文件的傳真機完成發送後印出的傳送報告確認該文件已送出的時間為準。

49. 放棄補救權利

- (a) 時間為本合約的要素，任何一方延期、延遲或容許延期執行本合約的條文，並不損害或限制其權利；任何一方放棄權利，亦不表示隨後的違反合約行為可獲寬免。本合約賦予任何一方或為其保留的權利、權力或補救，並不排除其可獲得的任何其他權利、權力或補救。這類權利、權力或補救每項均屬累積性質。
- (b) 如許可證持有人違反、不遵守或不履行本合約所載許可證持有人須遵守及履行的任何條款和條件，即使政府代表接受任何付款，亦不得視作政府放棄任何對許可證持有人採取行動的權利。

50. 分割條文

- (a) 不論何時，如本合約的任何條文或條文的任何部分根據任何適用的香港法例被裁定為無效、非法、不合法或無論如何不能強制執行，則應只在這些法例所規定的範圍內，盡可能把這些條文或其部分(視屬何情況而定)從本合約分割出去，並令其失效，而無須修訂本合約的其餘條文。
- (b) 不論何時，如本文任何一項或多項條文在任何方面根據任何適用的香港法例被裁定為無效或不合法，本文其餘條文的有效性、合法性或可強制執行性不會因此而受到損害或影響。
- (c) 然而，如有關條文或適用的香港法例可豁免執行，則雙方謹此豁免遵行該等條文或法例，達至該等法例所允許的最大程度，以令本合約有效和具約束力，並可以按照其條款和條件執行有關規定。

51. 雙方的關係

- (a) 本合約的內容無論如何不得解釋為雙方構成僱傭合約、代理人或合夥人關係、業主與承租人的關係或合資計劃。
- (b) 任何一方未經另一方事先書面同意，不得使另一方承擔本合約以外的其他責任。

52. 調解

- (a) 雙方同意，因本合約產生或與本合約有關的任何爭議或申索（「**爭議**」），須先行調解才進行訴訟。如雙方未能達成協議，爭議須提交香港國際仲裁中心按其調解規則進行調解。爭議如未能藉調解解決，則須提交仲裁並最終按照《仲裁條例》（第 609 章）的條文藉仲裁解決。
- (b) 即使雙方任何一方已送達調解通知書或仲裁通知書，或調解或仲裁程序正在進行，許可證持有人仍須按照本合約繼續經營小食業務。

53. 轉讓及分判

- (a) 除非合約另有規定，否則許可證持有人不得未事先取得政府的書面同意而轉讓、轉移、分判或以其他方式處置合約所訂的任何權益、權利、利益或責任。
- (b) 如許可證持有人擬委任任何分判商，須向政府提交分判建議供其審批。政府保留批准分判的權利和決定分判的條款及條件。許可證持有人須於分判生效日期起計七(7)天內向政府遞交分判的經核證副本。
- (c) 如許可證持有人將合約分判以履行合約的任何部分，許可證持有人仍須負上全部法律責任，以及不會獲免除其根據合約須承擔的任何責任。許可證持有人須對任何分判商、其僱員及代理人的作為、失責或疏忽負責。

54. 整份協議

- (a) 本合約構成雙方就合約所涉及的事項而訂立的整份協議，並取代雙方任何先前的協議或安排。承辦商確認訂立合約，並非以政府作出的任何聲明、保證或申述為依據。
- (b) 即使已根據本合約完成經營小食業務，合約所有條文仍然具有十足效力及作用(但如該等責任已全部履行，則屬例外)。

55. 變更

如欲增補或修訂本合約的任何條文，必須藉雙方各自正式授權的代表簽署的文書而作出，對雙方才具約束力。

56. 《合約(第三者權利)條例》

雙方現聲明，本合約內容並無賦予或並無看來是賦予任何第三者任何利益或任何權利，使其可依據《合約(第三者權利)條例》(第 623 章)強制執行本合約的任何條款。

附表

<u>編號</u>	<u>內容</u>	<u>頁數</u>
1.	附表 1 - 許可證月費	65
2.	附表 2A - 建議在許可範圍出售及出租的商品一覽表	66
3.	附表 2B - 提供太陽傘、沙灘椅及救生圈作出租用途	67
4.	附表 3 - 服務提供者的資料	68
5.	附表 4 - 保證金支付方式選擇書	72
6.	附表 5 - 政府為新咖啡灣泳灘小食業務所提供的用具、家具、固定附着物及裝置一覽表	73
7.	附表 6 - 不合謀報價確認書	74
8.	附表 7 - 銀行保證書表格	77

附表附表 1許可證月費

業務	許可證月費(港幣)
小食	(i) 小食亭 港幣 _____ 元(請填寫數字)
	(ii) 貯物室 港幣 _____ 元(請填寫數字)
	總計：(i)+(ii)=港幣 _____ 元(請填寫數字)

服務提供者或獲授權代表*的姓名或名稱：_____ 日期：_____

服務提供者或獲授權代表*簽署：_____

(如適用，請加蓋服務提供者印章)

*請刪去不適用者

附表附表 2A建議在許可範圍出售及出租的商品一覽表1. 出售商品的說明

- (a) 預先包裝的軟性飲料
 - (b) 雪糕及其他冰凍甜點(許可證持有人必須獲食物環境衛生署簽發適當的牌照方可售賣及／或製造該等食品)
 - (c) 預先包裝的蒸餾水及礦泉水
 - (d) 蛋糕
 - (e) 點心
 - (f) 醃製食物
 - (g) 麩包及餅乾
 - (h) 糖果
 - (i) 未經切開的水果
 - (j) 冷熱飲品
 - (k) 三文治
 - (l) 其他(例如紙巾、廁紙、太陽油、太陽眼鏡及帽、消毒藥品、藥用膠布等)
- (由持牌食品製造廠或其他合法來源供應，並放置於原包裝內)
- (許可證持有人必須獲食物環境衛生署簽發適當的牌照方可售賣該等食品，並只限在許可範圍內符合發牌規定的部分售賣)

2. 提供作出租用途的商品說明(詳情見附表 2B)

- (a) 太陽傘
- (b) 沙灘椅
- (c) 救生圈

註：

- (1) 所有出售或出租項目及價目須清楚展示於許可範圍的顯眼地方。
- (2) 服務提供者可要約出售和出租事先獲得政府代表書面同意，並符合(1)至(2)項所述類別或符合小食業務發牌規定的任何商品。
- (3) 政府代表無意對許可範圍內出售或出租商品的價目作出管制。

附表

附表

附表 2B

提供太陽傘、沙灘椅及救生圈作出租用途

1. 價目表

許可證持有人須在許可範圍的顯眼地方，以中英文清楚展示出租太陽傘、沙灘椅及救生圈的租用費一覽表。

2. 租用條件

許可證持有人如建議訂定任何租用條件，必須事先取得政府代表批准，而政府代表可酌情決定隨時撤回這項批准。

3. 提供太陽傘、沙灘椅及救生圈作出租用途的非專有權

提供太陽傘、沙灘椅及救生圈作出租用途的權利並非許可證持有人專有。

4. 租用費

政府代表無意對許可範圍內出租商品的價目作出管制。

附表

附表 3

服務提供者的資料

1. 服務提供者須提供下述資料：

(A) 服務提供者如為獨資經營者

(a) 東主／擁有人姓名： (英文) _____

(中文) _____

(b) 香港身份證號碼： _____

(c) 住址：

(d) 電話號碼： _____

(e) 傳真號碼： _____

(f) 現時經營業務的商業登記證號碼(如有)：

(g) 商業登記證屆滿日期(如適用)： _____

(h) 與現時經營業務有往來的銀行及分行名稱：

(i) 分行地址：

(j) 銀行帳戶號碼： _____

(k) 我以獨資經營者的身份(詳情如上)遞交這份報價書。

(B) 服務提供者如為商號

(a) 商號名稱： (英文) _____

(中文) _____

(b) 商號地址：_____

(c) 電話號碼：_____ 傳真號碼：_____

(d) 現時經營業務的商業登記證號碼：

(e) 商業登記證屆滿日期：_____

(f) 與現時經營業務有往來的銀行及分行名稱：

(g) 分行地址：

(h) 銀行帳戶號碼：_____

(i) 所有合夥人姓名(請用**正楷**填寫)：

(j) 合夥人住址(按上列先後次序)：

(k) 我是上述商號的其中一名合夥人，並獲正式授權，我的簽署對上述商號及其所有合夥人具有約束力。現隨報價表格夾附證明書，以證明我獲授權代表上述商號簽署合約。

(C) 服務提供者如為法人團體

(a) 法人團體名稱：(英文) _____

(中文) _____

如為附屬公司，母公司的名稱：

(英文) _____

(中文) _____

(b) 登記辦事處地址：

(c) 電話號碼：_____ 傳真號碼：_____

(d) 公司的公司註冊證書編號：_____

(e) 有限或無限法律責任：_____

(f) 成立年份：_____

(g) 現時經營業務的商業登記證號碼：

(h) 商業登記證屆滿日期：_____

(i) 執行董事姓名(請用**正楷**填寫)及住址：

(j) 公司秘書姓名(請用**正楷**填寫)及住址：

(k) 與現時經營業務有往來的銀行及分行名稱：

(l) 分行地址：

(m) 銀行帳戶號碼：_____

所有服務提供者，不論其法定地位為何，均須提供下文(D)、(E)、(F)及(G)部的資料。

(D) 擬投資額：

(E) 經營小食業務擬聘用的員工人數：

(F) 報價條款第32(b)條規定的確認：

#我／我們證實報價條款第32(b)(i)條至第32(b)(iv)條所提及事項並無在該等條款所述的適用期內發生；或

#我／我們謹此就第32(b)(i)條至第32(b)(iv)條(如適用)所需資料提供詳情。

#請刪去不適用者

附表

(G) 其他資料：

2. 如對我／我們的要約有任何查詢，請聯絡：

姓名：_____ 電話號碼：_____

服務提供者及獲授權簽署本文件的代表的姓名或名稱及地址：

電話號碼：_____

服務提供者／獲授權代表*簽署：_____

(如適用，請加蓋服務提供者印章)

_____年_____月_____日

註：(i) 服務提供者須正確填寫上述所需的各項資料。如填報失實資料或故意遺漏資料，本報價書可能會被拒絕。

(ii) 應刪去不適用的項目。

(iii) 服務提供者應仔細閱讀全份報價文件。

(iv) 所提供的資料僅供這次報價之用。

*請刪去不適用者

附表

附表 4

保證金支付方式選擇書

服務提供者須提供下述所需資料：

我／我們選擇以 *現金、支票或銀行本票／銀行保證書支付保證金。

服務提供者／獲授權代表 *簽署： _____

(如適用，請加蓋服務提供者印章)

_____年 _____月 _____日

*請刪去不適用者

附表附表 5政府為新咖啡灣泳灘小食業務
所提供的用具、家具、固定附着物及裝置一覽表

小食亭

項目	說明	數量
1	4 呎光管	6
2	保險絲箱	2
3	電源插座	2
4	捲閘	1

附表

附表 6

致：政府

執事先生／女士：

不合謀報價確認書

1. 我／我們，(服務提供者姓名或名稱) _____，地址：(服務提供者地址) _____，現就政府邀請準服務提供者就合約作報價舉措(「報價邀請」)及我／我們就是次報價邀請遞交的報價書，作出以下陳述。

不合謀

2. 我／我們就是次報價邀請作出以下陳述及保證：
- (a) 我／我們真確和獨立地擬備報價書，而且有意在獲批合約時履行有關合約；
 - (b) 我／我們擬備報價書，並無與任何人(包括任何其他服務提供者或競爭對手)就下列事項作出協議、安排、溝通、諒解、許諾或承諾：
 - i) 價格；
 - ii) 計算價格所用的方法、因素或公式；
 - iii) 遞交或不遞交任何報價書的意向或決定；
 - iv) 撤回任何報價書的意向或決定；
 - v) 提交任何不符合是次報價邀請規定的報價書；
 - vi) 是次報價邀請涉及的產品或服務的質素、數量、規格或交付詳情；以及

附表

vii) 我／我們報價書的條款；

而我／我們亦承諾，不論是在有關合約批出之前或之後，我／我們均不會作出或參與上述任何行為。

3. 本確認書第 2(b)段不適用於與下列各方的協議、安排、溝通、諒解、許諾或承諾：

(a) 政府；

(b) 與我／我們一併遞交我／我們的報價書的聯營業務夥伴，而我／我們的報價書中已把有關聯營安排通知政府；

(c) 我／我們的顧問或分判商，但有關溝通必須嚴格保密及只限於促成該特定顧問安排或分判合約所需的資料；

(d) 我／我們的專業顧問，但有關溝通必須嚴格保密及只限於讓該名顧問就我／我們的報價書提供專業意見所需的資料；

(e) 為獲得保險報價而聯絡的承保人或經紀，但有關溝通必須嚴格保密及只限於促成該特定保險安排所需的資料；

(f) 為就有關合約獲得融資而聯絡的銀行，但有關溝通必須嚴格保密及只限於促成該次融資所需的資料；以及

(g) 政府以外的任何人，但須事先獲得政府書面同意。

披露分判安排

4. 在不損害報價文件就分判安排所載的其他規定的情況下，尤其是關於在分判前須事先取得政府書面批准的規定，我／我們明白，我／我們必須在我／我們的報價書，向政府披露就有關合約擬作出的所有分判安排，包括在有關合約批出後才訂立的分判安排。我／我們保證，我／我們一直以來已經並會繼續向政府妥善披露有關安排。

違反或不遵守本確認書的後果

5. 我／我們明白，如違反或不遵守本確認書內或報價條款第 7(a)條的任何陳述、保證及／或承諾，政府可行使報價條款第 7(c)條至第 7(e)條所訂的任何

附表

權利，用以增補並且不損害政府針對我／我們而享有的任何其他權利或補救。

6. 根據《競爭條例》(香港法例第 619 章)，串通報價屬嚴重反競爭行為。我／我們明白政府可運用其酌情決定權，向競爭事務委員會(「競委會」)舉報所有懷疑串通報價的情況，並向競委會提供任何有關資料，包括但不限於我／我們的報價書資料及個人資料。

由服務提供者簽署／

由獲授權簽署人代表服務

提供者簽署

:

獲授權簽署人的姓名(如適用)

:

獲授權簽署人的職銜(如適用)

:

日期

:

附表附表 7

為保證承辦商履行合約而提供的
銀行保證書表格

本保證書於二零二.....年.....月.....日訂立。立約一方為《銀行業條例》(香港法例第 155 章)所指的銀行.....(地址：.....)(下稱「保證人」)，另一方為受益人香港特別行政區政府(下稱「政府」)。

鑑於

- (A) 憑藉[承辦商名稱](地址：.....)(下稱「承辦商」)與政府於二零二.....年.....月.....日訂立的合約(報價編號為[請輸入])(下稱「該合約」)，承辦商同意並承諾根據該合約的條款和條件，在康文署轄下的新咖啡灣泳灘經營小食業務。
- (B) 保證人已同意按照下文規定的方式並根據下文所載的條款和條件保證，承辦商會妥善並忠誠地履行該合約。

本保證書為契據，現訂明如下：

- (1) 在適用的情況下，本保證書所使用的用字和詞句具有該合約所賦予的涵義。
- (2) 鑑於政府接受本文所載的銀行為本保證書項下的保證人：
- (a) 作為一項持續責任，保證人以首要承擔義務人的身份，現作出不可撤銷和無條件的保證，承辦商會妥善而準時履行並執行該合約訂明的一切義務和法律責任，而不論承辦商與政府或任何其他之間是否有爭議，保證人亦會按政府的要求，向政府支付承辦商現時或日後任何時間根據該合約或與該合約有關而到期應付予政府或拖欠政府或以政府為受益人的一切款項或債項，並就因承辦商沒有履行或遵守該合約所訂明的任何責任、條款、條件、約定條件或規定而可能令政府為此而招致的一切費用、收費和開支，向政府作出十足彌償，不加質疑，亦不作爭辯。

- (b) 除上文(a)款所載義務和法律責任之外，保證人以首要承擔義務人的身份，現就一項獨立而持續的義務和法律責任，不可撤銷和無條件地同意就承辦商未能完全或迅速履行該合約所訂明的任何責任、條款或條件、約定條件或規定或與此有關而使政府蒙受或招致的一切損失、損害賠償、費用、收費和開支，以十足彌償的方式向政府作出彌償，並使其持續得到彌償。保證人並須按政府的要求，向政府支付上述損失、損害賠償、費用、收費和開支，不加質疑，亦不作爭辯。
- (c) 政府可把根據本保證書所收取的任何款項(不論是保證人或承辦商無力償債或清盤前後所收取)存放於暫記帳戶內及記入帳戶餘額，並保留至政府認為合適的時間，藉此保留政府的權利，以就整筆金額起訴保證人、承辦商或任何其他人，或證明政府對整筆金額的債權。
- (3) 倘作為「承辦商」的公司、商號或個人的姓名或名稱或狀況有所改變，或作為「承辦商」的合夥商行的合夥人的上述資料或組成有所更改，本保證書概不受影響。
- (4) 倘政府與承辦商作出安排，或更改該合約委予承辦商的責任，或在付款、服務時間、履行該合約或其他行動方面給予豁免或准許延期，不論這些安排、更改、豁免或准予延期之舉是否在保證人知悉或同意的情況下作出或批准，保證人不得因此而獲撤銷或解除本保證書。
- (5) 在不損害上文第4條的情況下，本保證書訂明保證人須履行的責任具有十足效力和作用，不受下列任何情況影響或因而撤銷，而保證人現免除下列情況的通知或同意：
- (a) 不時暫停履行、終止、修訂、更改、更替或增補該合約(包括但不限於延長履行時間)；
- (b) 該合約的任何條文現為或將告非法、失效、無效、可使無效或不能強制執行；
- (c) 基於任何原因終止該合約或根據該合約終止讓承辦商擔任承辦商；
- (d) 政府就其現時或本保證書日期以後可對承辦商採取行動或從承辦商得到補救的權利作出延期執行、更改、延展、行使、妥協、處理、交換、豁免或更新，以及／或政府疏於、未能、遺漏、容許延期或

延遲執行其就該合約載列的承辦商責任可得的所有權利、權力、特權或補救；

- (e) 承辦商本身或影響承辦商或其資產的自願或非自願清盤、破產、解散、出售資產、接管、為債權人利益而進行的一般轉讓、無力償債、重組安排、債務重整協議或其他法律程序，或承辦商的任何改組；
 - (f) 承辦商轉讓、更替或分判在該合約載列的任何或全部責任；
 - (g) 在不損害前文的一般性的原則下，倘沒有本條文便會或可能對保證人構成或給予法律上或衡平法上的撤銷或解除責任或免責辯護的任何事實或事件(不論是否與前述任何事實或事件相若)，但明確解除其責任則屬例外。
- (6) 本保證書可引伸而適用於該合約的任何更改、更替或修訂，以及政府與承辦商同意的任何補充協議。為免生疑問，保證人現授權政府和承辦商可無須通知或得其同意而作出該等修訂、更改、更替或補充協議。
- (7) 本保證書在簽立當日即時生效，並且屬持續的保證。本保證書涵蓋承辦商根據該合約須履行的一切義務和法律責任，並維持具有十足效力和作用，不可撤銷，直至：
- (a) 該合約期滿或提早終止後三(3)個月的日期；或
 - (b) 當該合約提早終止或合約期滿，而承辦商仍有任何未按照該合約妥善和全部執行、完成和履行的義務和法律責任，則為該等義務和法律責任已經實際執行、完成並履行(經政府代表以書面確認)之日；如政府代表未有確認，則本保證書將於該合約期屆滿或提早終止後的三十六(36)個月的日期屆滿，視乎何者適用。
- (8) 本保證書補充但不得併入或以其他方式損害或影響政府在任何時候可能持有的任何合約權利或其他權利或補救或任何保證書、彌償、留置權、質押、票據、單據、押記或任何其他保證(統稱「其他保證」)。即使其他保證已解除、豁免或無效，政府亦可執行本保證書而無須先行使用其他保證或向承辦商採取任何步驟或法律程序。
- (9) 政府根據或就本保證書任何條文所發出的任何指明到期應支付款額的付款通知書、通知書或證明書，均屬不可推翻，並對保證人具約束力。

- (10) 本保證書訂明須由保證人承擔的義務屬首要承擔義務人的義務，而不是擔保人的義務。
- (11) 本保證書須受中華人民共和國香港特別行政區（「香港」）當其時施行的法律管限，並按該等法律解釋。保證人同意接受香港法院的專有司法管轄權管轄。
- (12) 因本保證書所產生或與本保證書有關的所有文件必須送達：
- (a) 政府（地址：香港新界沙田排頭街1-3號康樂及文化事務署；傳真號碼：(852)2603 0235）；收件人為康樂及文化事務署署長；
- (b) 保證人（地址：香港_____；傳真號碼：_____），並註明經辦人為_____。
- (13) 根據本保證書送達的文件，如立約一方已按上述地址或傳真號碼以書信或傳真方式送交另一方，須當作已妥為送達。按照上述方法送達的文件：
(a)如由專人送遞，於交付日期生效；(b)如以傳真發送，於傳送日期生效；以及(c)如以郵寄方式送遞（不論是否掛號），於交付香港郵政當局派遞的日期生效。
- (14) 保證人根據本保證書須履行的法律責任的款項總額不得超過_____。
- (15) 保證人在此確認，在簽立本保證書前，保證人須閱讀並完全明白本保證書所載的條款和條件，如有需要可尋求獨立法律意見。

本保證書由立約雙方作為契據而簽立，上述保證人_____於上文首述日期在下方加蓋法團印章／印章**為證**。

* 由經董事局授權的[姓名)
及職銜]在下述見證人面前加蓋上述保證)
人的[法團印章／印章*]和簽署作實) _____

見證人姓名： _____

見證人職銜： _____

見證人簽署： _____

@ 由[姓名及職銜]根據)
.....年月日的授權書和)
年月日的轉委契據以保證人的)
合法受權人身份代表保證人在下述見證人)
面前簽署、蓋印並交付作實) _____

見證人姓名： _____

見證人職銜： _____

見證人簽署： _____

* 請刪去不適用者

@ 見《授權書條例》(香港法例第 31 章)

註： 根據授權書簽立銀行保證書時，須遞交授權書的影印本，並由香港律師在每頁核證，以證明該影印本為正本的真實完整副本。

附件

附件 A

新咖啡灣泳灘場地位置圖

(場地以紅線圍邊顯示)



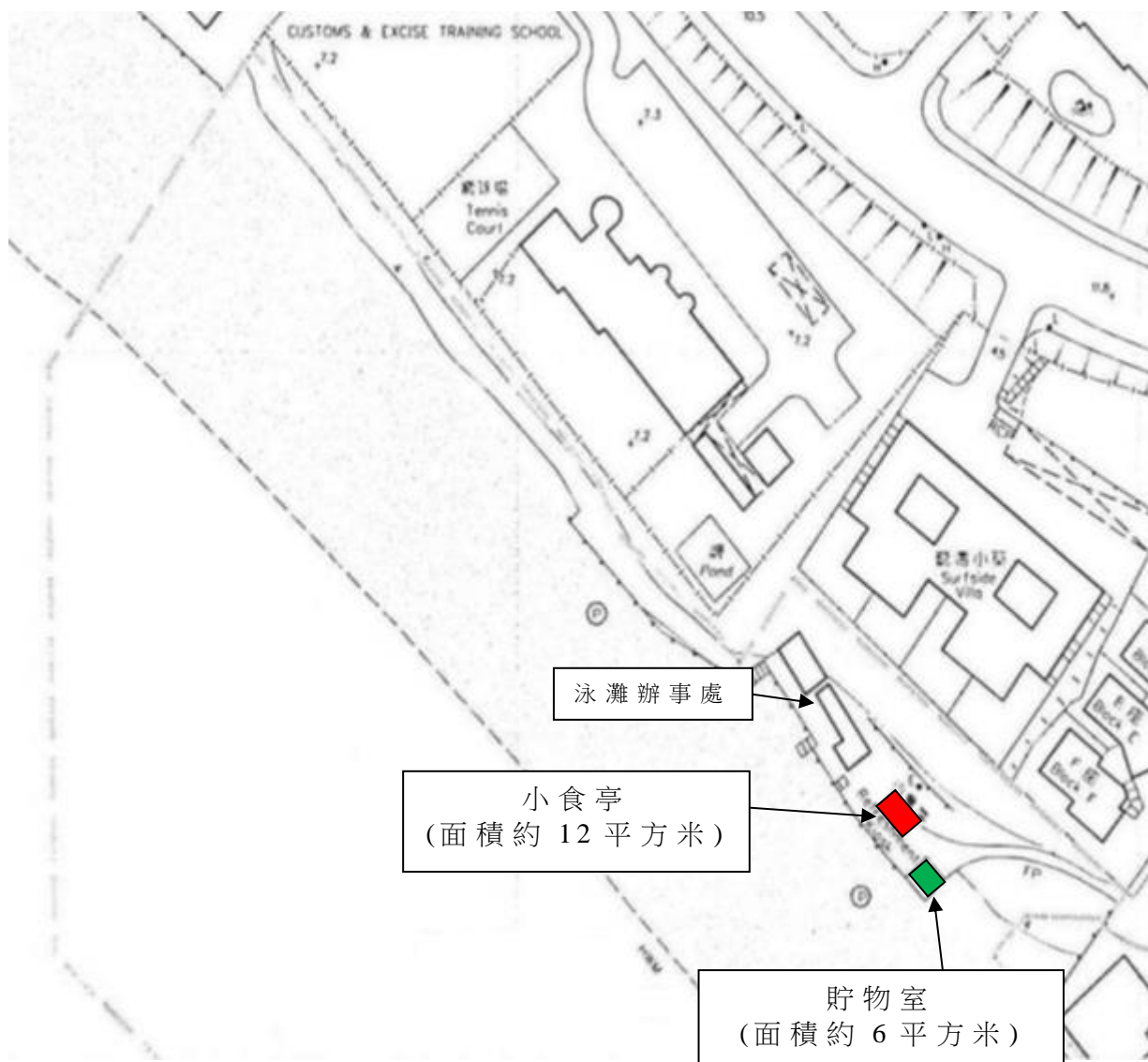
(非按比例)

附件

附件 B

新咖啡灣泳灘小食亭及貯物室位置圖

(小食亭的許可範圍以紅色顯示，
貯物室的許可範圍則以綠色顯示)



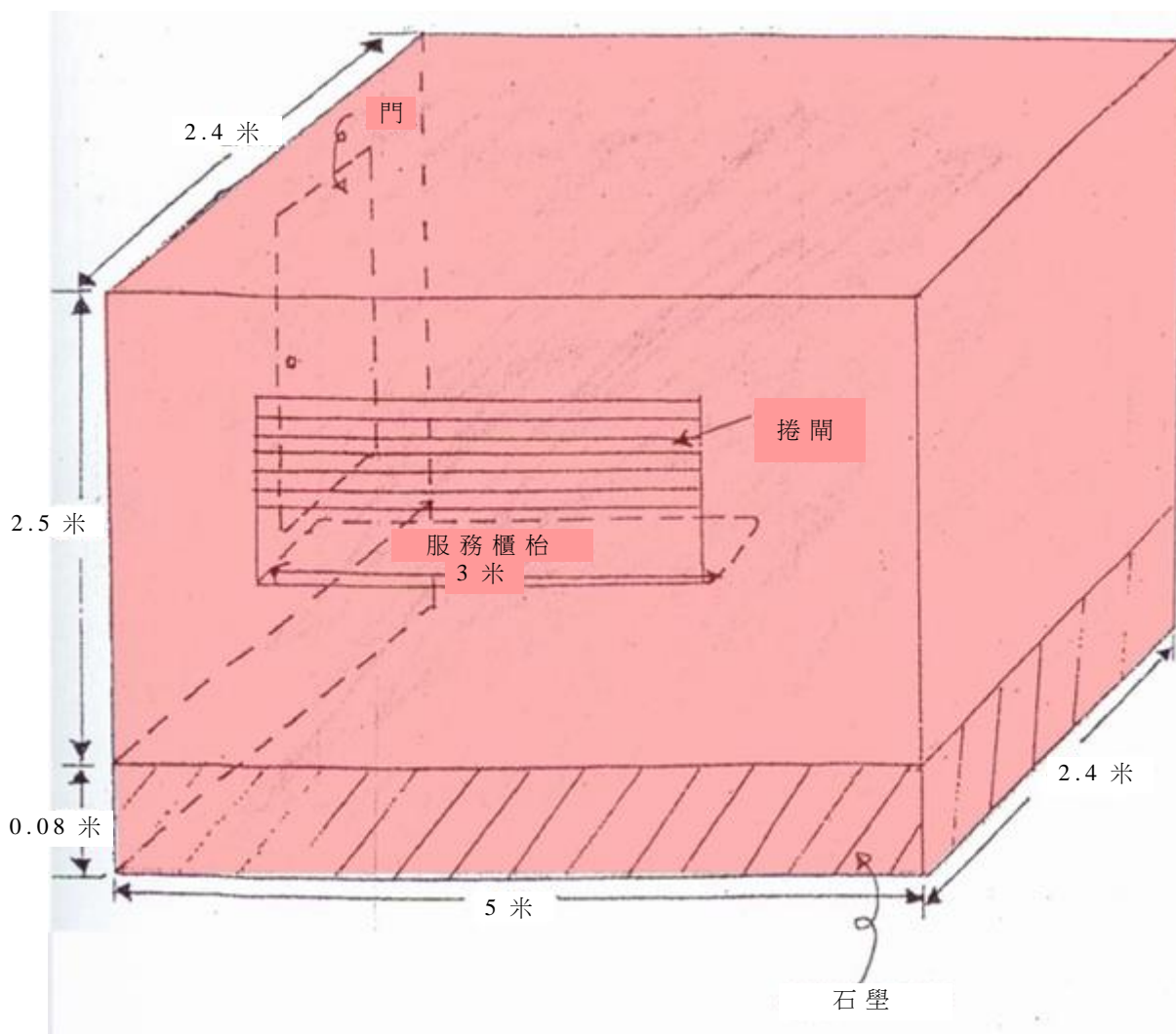
(非按比例)

附件

附件 C

新咖啡灣泳灘小食亭平面圖

(小食亭的許可範圍以紅色顯示)



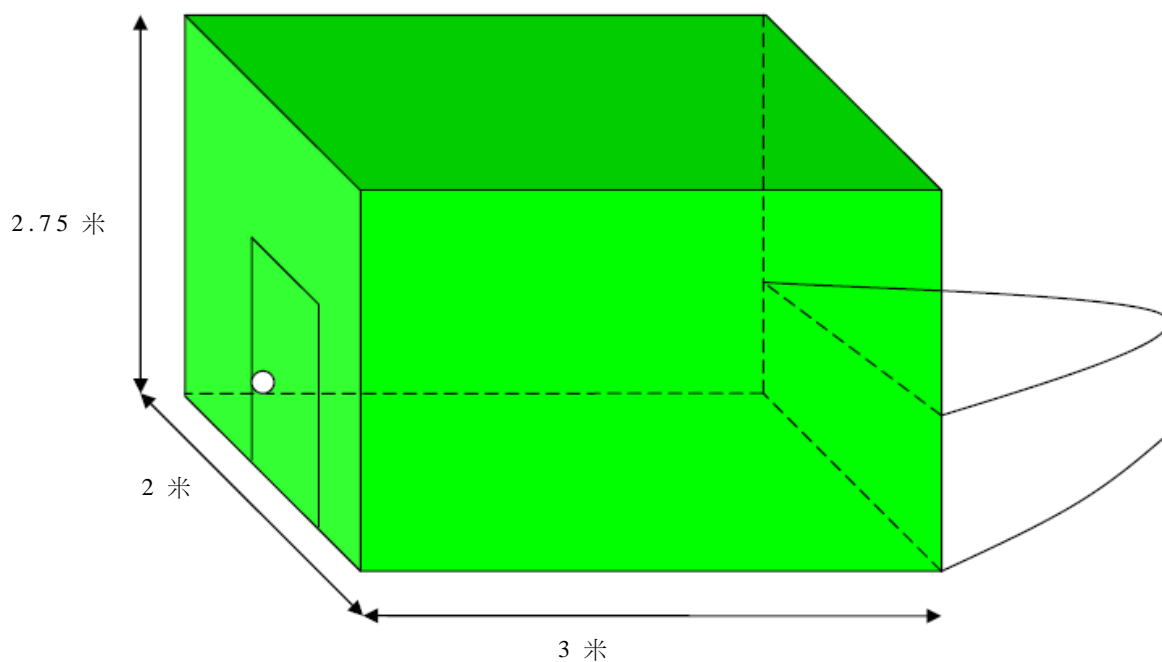
(非按比例)

附件

附件 D

新咖啡灣泳灘貯物室平面圖

(小食亭貯物室的許可範圍以綠色顯示)



(非按比例)

協議條款

本協議條款於二零二零年____月____日訂立。協議一方為代表中華人民共和國香港特別行政區政府的康樂及文化事務署助理署長(康樂事務)3(辦事處地址：新界沙田排頭街1至3號康樂及文化事務署總部)(下稱「政府」)，另一方為：

(下稱「許可證持有人」)。

鑑於

- (A) 政府以這次報價邀請(報價編號：LC/LS/Q/LRK/TM/CNB/2020)就批出經營新咖啡灣泳灘小食業務的許可證邀請報價。
- (B) 政府已依據報價條款第 15(b)條發出報價書獲有條件接納通知書，以表示許可證持有人就合約的報價原則上獲有條件接納。
- (C) 許可證持有人顯然符合報價書獲有條件接納通知書指明的所有條件。
- (D) 依據報價條款第 15(c)條，雙方現簽訂協議條款。

雙方現達成協議如下：

- 1. 政府就報價邀請而在發布的報價文件界定的所有用字及詞句，在本文(包括敘文)均具有相同涵義。
- 2. 政府與許可證持有人的合約謹此構成，並包括以下文件：
 - (i) 協議條款
 - (ii) 報價表格
 - (iii) 釋義
 - (iv) 報價條款
 - (v) 合約條件
 - (vi) 附表1至7(保持報價文件所見的原有形式)
 - (vii) 附表1、3、4、6及7(保持由許可證持有人作為報價書一部分所遞交的形式，並受雙方可能同意或政府根據報價文件行使其權力時制訂的任何變更所規限)
 - (viii) 附件A至D
- 3. 許可證有效期的開始日期為：_____。即使此協議條款可能已簽署，而註明的日期早於上述開始日期，合約仍須在許可證有效期開始時方為生效。

協議條款

4. 就合約條件第 48 條的目的而言，雙方的通信地址及傳真號碼現載列如下：

政府：

通信地址：

傳真號碼：

經辦人(職銜)：

許可證持有人：

許可證持有人姓名或名稱：

通信地址：

傳真號碼：

經辦人(職銜)：

雙方於文首所述日期簽訂此協議條款，立此**為證**。

由許可證持有人／代表許可證持有人的獲授權代表簽署)

許可證持有人／獲授權代表姓名：

(如適用，請加蓋許可證持有人印章)

許可證持有人／獲授權代表職銜：

在場見證：

見證人姓名：

見證人職銜：

見證人簽署：

由康樂及文化事務署助理署長(康樂事務)³代表香港特別行政區政府簽署)

[姓名]

在場見證：

見證人姓名：

見證人職銜：

見證人簽署：

此為空白頁